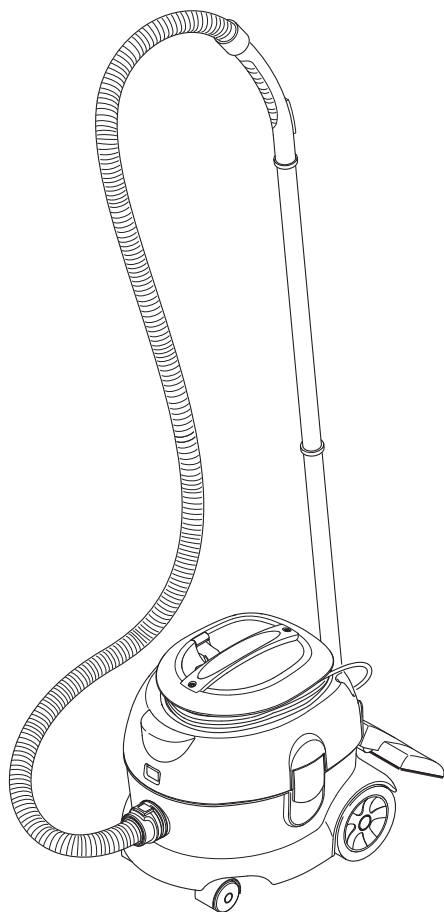
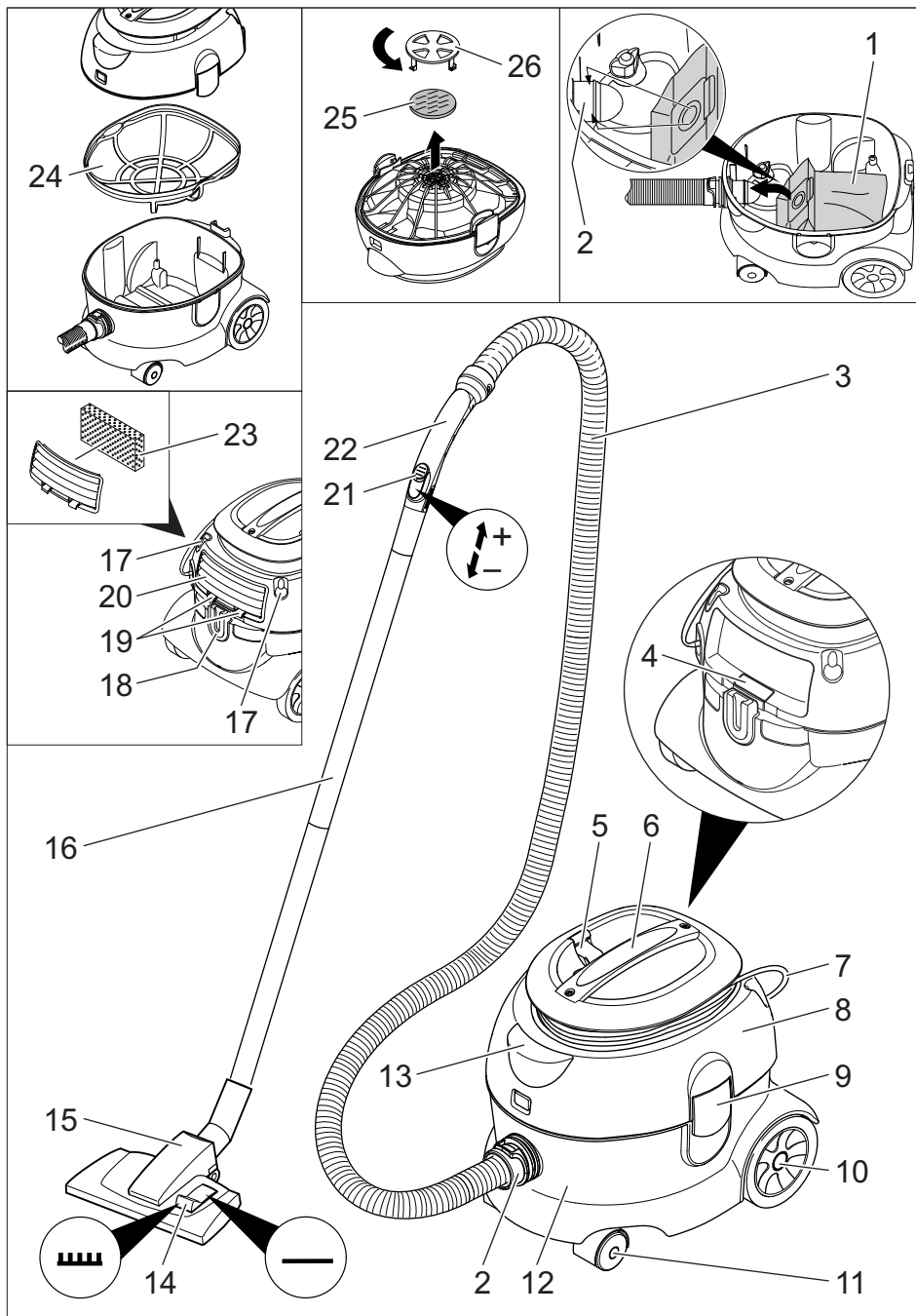


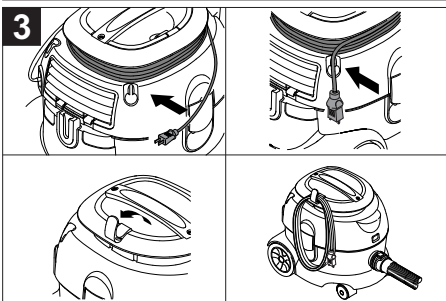
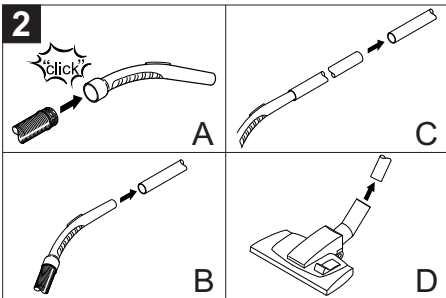
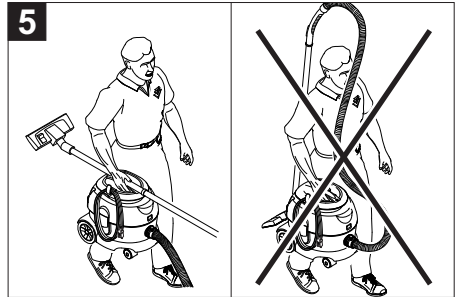
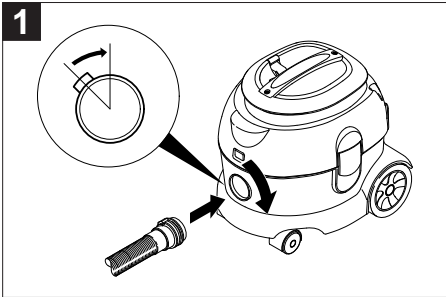
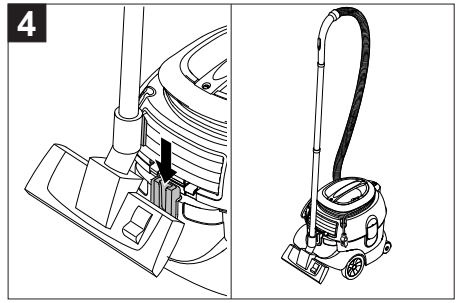
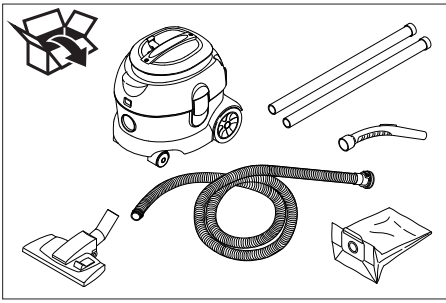
English	4
Français	11
Español	18



Register and win!
www.kärcher.com/register-and-win







IMPORTANT SAFETY INSTRUCTIONS

READ ALL INSTRUCTIONS BEFORE USING THIS MACHINE

- Inform your dealer immediately if there is any shipping damage.
- Completely remove the accessories from the box.
- The suction unit is not suitable for sucking up hazardous dusts as asbestos. Please consult your Kärcher branch or your Kärcher dealer with regard to such applications.
- Only operate the vacuum from a grounded outlet. Refer to the Technical data for the necessary main fuse.

When using an electrical machine, basic precautions should always be followed, including the following: This vacuum is intended for commercial use.

- 1 DISCONNECT VACUUM CLEANER FROM POWER CIRCUIT before removing the cover, performing maintenance work, and when not in use.
- 2 DO NOT LEAVE the machine unattended when plugged in.
- 3 ALWAYS CHECK THE POWER SUPPLY CORD for damage or signs of any aging before each use.
- 4 DO NOT PULL OR CARRY VACUUM CLEANER BY CORD. Do not close door on cord or pull cord around sharp edges.
- 5 KEEP CORD AWAY FROM HEAT AND OIL. Do not leave cord lying around after job is complete. It can become a tripping hazard.
- 6 DO NOT RUN VACUUM OVER CORD.
- 7 TURN SWITCH TO OFF before unplugging power supply cord.
- 8 DO NOT UNPLUG BY PULLING CORD. To unplug, grasp plug, not cord.
- 9 DO NOT GRASP PLUG WITH WET HANDS.
- 10 A DAMAGED CORD OR PLUG should only be replaced by an authorized service center representative. DO NOT ATTEMPT TO REPAIR POWER CORD.
- 11 TO AVOID SHOCK, do not expose to rain. Store indoors.
- 12 USE ONLY AS RECOMMENDED BY THIS MANUAL. Use only with recommended attachments.
- 13 KEEP HAIR, CLOTHING, LOOSE JEWELRY, FINGERS and all parts of the body away from openings and moving parts.
- 14 DO NOT BLOCK OR OBSTRUCT OPENINGS. Keep openings free of lint, hair, dust, and anything that restricts air flow.
- 15 DO NOT PICK UP ANYTHING THAT IS BURNING, smoldering, or smoking such as matches, cigarettes, or hot ashes.
- 16 DO NOT USE TO VACUUM COMBUSTIBLE EXPLOSIVE MATERIALS, such as coal, grain, and other finely divided combustible material.
- 17 DO NOT USE TO VACUUM COMBUSTIBLE, hazardous, toxic, or carcinogenic materials, including gasoline, diesel fuel, acetone, paint thinner, heating oils, undiluted acids and solvents, pesticide, and asbestos.
- 18 USE RECOMMENDED FILTERS when vacuuming drywall materials.
- 19 DO NOT USE WITHOUT FILTER and/or dust bag in proper place.
- 20 DO NOT ALLOW VACUUM CLEANER TO BE USED AS A TOY. Keep children away from Vacuum Cleaner.
- 21 DO NOT LEAVE UNATTENDED while Vacuum Cleaner is running.
- 22 DO NOT USE IF CORD, PLUG, FILTER, OR VACUUM CLEANER IS IN POOR CONDITION. If the Vacuum Cleaner has been dropped, damaged, exposed to weather, or dropped into water; have it checked by an authorized service.

- 23 ALWAYS USE EYE PROTECTION when operating Vacuum Cleaner.
- 24 USE EXTRA CAUTION when operating on stairs.
- 25 STAY ALERT! Do not use Vacuum Cleaner when you are tired or under the influence of drugs, alcohol or medication.

SAVE THESE INSTRUCTIONS

This vacuum is intended for commercial use.

SAFETY INSTRUCTIONS

Servicing of double-insulated machines

In a double-insulated machine, two systems of insulation are provided instead of grounding. No grounding means is provided on a double-insulated machine, nor should a means for grounding be added to the machine. Servicing a double-insulated machine requires extreme care and knowledge of the system, and should be done only by qualified service personnel. Replacement parts for a double-insulated machine must be identical to the parts they replace.



Please read and comply with these original instructions prior to the initial operation of your appliance and store them for later use or subsequent owners.

- The non-compliance of the operating and safety instructions may lead to damages of the appliance and to dangers for the operator and other persons.
- In case of transport damage inform vendor immediately

Contents

Environmental protection . . .	EN . . . 1
Symbols in the operating instructions	EN . . . 1
Proper use	EN . . . 1
Device elements	EN . . . 2
Start up	EN . . . 2
Operation	EN . . . 2
Transport	EN . . . 2
Storage	EN . . . 3
Maintenance and care	EN . . . 3
Troubleshooting	EN . . . 3
Warranty	EN . . . 4
Accessories and Spare Parts	EN . . . 4
Technical specifications . . .	EN . . . 5

Environmental protection

	The packaging material can be recycled. Please do not throw the packaging material into household waste; please send it for recycling.
	Old appliances contain valuable materials that can be recycled; these should be sent for recycling. Batteries, oil, and similar substances must not enter the environment. Please dispose of your old appliances using appropriate collection systems.

Notes about the ingredients (REACH)

You will find current information about the ingredients at:

www.kaercher.com/REACH

Symbols in the operating instructions

Danger

Immediate danger that can cause severe injury or even death.

Warning

Possible hazardous situation that could lead to severe injury or even death.

Caution

Possible hazardous situation that could lead to mild injury to persons or damage to property.

Proper use

Warning

The appliance is not suitable for vacuuming dust which endangers health.

Caution

This unit is only to be used indoors.

- This vacuum cleaner is meant for dry cleaning of floors and walls.
- This appliance is suited for the commercial use, e.g. in hotels, schools, hospitals, factories, shops, offices, and rental companies.

Device elements

- 1 Fleece filter bag
- 2 Suction support
- 3 Suction hose
- 4 Nameplate
- 5 Cable hook
- 6 Carrying handle
- 7 Power cord
- 8 Suction head
- 9 Suction head lock
- 10 Wheel
- 11 Steering roller
- 12 Dirt receptacle
- 13 Main switch
- 14 Switch between hard surface/carpet
- 15 Floor nozzle
- 16 Suction tube
- 17 Mains plug holder
- 18 Pickup for floor nozzle
- 19 Lid lock
- 20 Cover
- 21 Suction force regulator (continuous)
- 22 Bender
- 23 Exhaust filter
- 24 Main filter basket
- 25 Motor protection filter
- 26 Grid of the motor protection filter

Colour coding

- The operating elements for the cleaning process are yellow.
- The controls for the maintenance and service are light gray.

Start up

The appliance can be operated in 2 ways:

- 1 Operation with fleece filter bag or paper filter bag (option)
 - 2 Operation without filter bag
- Check whether main filter basket has been inserted into the appliance.

Installation of the filter bag

- Release and remove the suction head.
- Remove the main filter basket.
- Install the fleece filter bag or the paper filter bag (option).
- Insert main filter basket.
- Insert and lock the suction head.

Operation

Turning on the Appliance

- Plug in the main plug.
- Switch on the appliance at the main switch.

Cleaning operations

- Set the selection switch of the floor nozzle to hard surface or carpet.
- Regulate the suction force on the suction force regulator (continuous).
- Perform the cleaning operation.

Turn off the appliance

- Switch off the appliance at the main switch.
- Pull out the mains plug.

After each operation

- Empty the container.
- Vacuum and wipe the appliance inside and outside with a damp cloth.

Transport

Caution

Risk of injury and damage! Observe the weight of the appliance when you transport it.

- When transporting in vehicles, secure the appliance according to the guidelines from slipping and tipping over.

Storage

Caution

Risk of injury and damage! Note the weight of the appliance in case of storage.

This appliance must only be stored in interior rooms.

Maintenance and care

⚠ Danger

First pull out the plug from the mains before carrying out any tasks on the machine.

Clean main filter basket

- Main filter basket (washable), clean it under running water if necessary.

Caution

Risk of damage! Never insert the main filter basket while wet.

Replace exhaust filter

Exhaust filter: Change once a year

- Release and remove the cover.
- Replace exhaust filter.
- Install and lock the cover.

Replace motor protection filter

- Release and remove the suction head.
- Push the grids of the motor protection filter down, turn and remove.
- Remove the motor protection filter.
- Insert the new motor protection filter.
- Insert the grid of the motor protection filter and lock it into place.
- Insert and lock the suction head.

Troubleshooting

⚠ Danger

First pull out the plug from the mains before carrying out any tasks on the machine.

The appliance shuts off during the operation

- Motor thermal protector has responded.
 - Replace the fleece filter bag or paper filter bag (option).
 - Replace motor protection filter.
 - Replace exhaust filter.
 - Check all parts for plugging.
- Switching back on after the motor turbine has cooled off, after approx. 30 to 40 minutes.

Suction turbine does not run

- Check the receptacle and the fuse of the power supply.
- Check the power cable and the power plug of the device.
- Turn on the appliance.

Suction capacity decreases

- Remove choking of suction nozzle, suction tube or suction hose.
- Replace the fleece filter bag or paper filter bag (option).
- Clean the main filter basket under running water.
- Insert/lock the suction head correctly.
- Replace defective suction hose.
- Replace motor protection filter.

Dust comes out while vacuuming

- Replace the fleece filter bag or paper filter bag (option).
- Check the fleece filter bag or paper filter bag (option).
- Insert/lock the suction head correctly.
- Insert undamaged main filter basket.
- Reinsert motor protection filter correctly.


Warranty

The warranty terms published by the relevant sales company are applicable in each country. We will repair potential failures of your appliance within the warranty period free of charge, provided that such failure is caused by faulty material or defects in manufacturing. In the event of a warranty claim please contact your dealer or the nearest authorized Customer Service centre. Please submit the proof of purchase.

Accessories and Spare Parts

- Only use accessories and spare parts which have been approved by the manufacturer. The exclusive use of original accessories and original spare parts ensures that the appliance can be operated safely and trouble free.
- At the end of the operating instructions you will find a selected list of spare parts that are often required.
- For additional information about spare parts, please go to the Service section at www.kaercher.com.

Technical specifications

		T 12/1
Mains voltage	V	120
Frequency	Hz	1~ 60
Rated current	A	10
Container capacity	gal (l)	3.2 (12)
Air volume (max.)	CFM (l/s)	129 (61)
Negative pressure (max.)	mm (kPa)	2560 (25.1)
Protective class		II
Suction hose connection (C-DN/C-ID)	in (mm)	1.26 (32)
Length x width x height	in (mm)	16.0 x 12.5 x 13.5 (410 x 315 x 340)
Typical operating weight	lbs (kg)	14.6 (6.6)
Max. ambient temperature	°F (°C)	104 (+40)
Values determined to EN 60335-2-69		
Sound pressure level L_{pA}	dB(A)	61
Uncertainty K_{pA}	dB(A)	1

Power cord	SJT 2x18 AWG	
	Part no.:	Cable length
CUL	6.649-248.0	40 ft (12 m)

CONSIGNES DE SÉCURITÉ IMPORTANTES

OBSERVEZ LES POINTS SUIVANTS AVANT LA MISE EN SERVICE DE L'AP- PAREIL

- En cas de dommages dus au transport, veuillez en informer immédiatement votre revendeur.
- Sortir tous les accessoires du carton.
- L'aspirateur ne convient pas pour aspirer des poussières nocives comme p. ex. l'amiante. Pour de telles applications, veuillez vous adresser à votre représentation Kärcher ou à votre revendeur Kärcher.
- Ne brancher l'aspirateur qu'à une prise de courant de sécurité conforme. Faisible nécessaire, voir les caractéristiques techniques.

Lorsque vous utilisez un appareil électrique, vous devez prendre certaines précautions de base, dont la suivante: Cet aspirateur est conçu pour l'usage professionnel.

- 1 DÉBRANCHER L'ASPIRATEUR avant d'enlever le couvercle, d'effectuer tout entretien et lorsqu'il n'est pas utilisé.
- 2 Ne laissez pas l'appareil sans surveillance tant qu'il est branché.
- 3 TOUJOURS VÉRIFIER QUE LE CORDON D'ALIMENTATION n'est ni vieilli, ni abîmé, avant chaque usage.
- 4 NE PAS TRANSPORTER L'ASPIRATEUR OU LE TIRER PAR LE CORDON. Ne pas fermer de portes sur le cordon ou faire passer celui-ci sur des bords tranchants.
- 5 NE PAS METTRE LE CORDON À LA CHALEUR OU DANS DE L'HUILE. Ne pas laisser le cordon traîner par terre après la fin du travail. Il pourrait provoquer une chute.
- 6 NE PAS PASSER L'ASPIRATEUR SUR LE CORDON.
- 7 METTRE L'INTERRUPTEUR SUR avant de débrancher l'appareil.
- 8 NE PASTIRER SUR LE CORDON POUR DÉBRANCHER l'appareil. Tirer sur la prise.
- 9 NE PAS SAISIR LA PRISE AVEC DES MAINS MOUILLÉES.
- 10 SI LE CORDON OU LA PRISE EST ABÎMÉ, le faire remplacer par un agent d'un centre de service agréé uniquement. NE PAS ESSAYER DE RÉPARER SOI-MÊME.
- 11 POUR ÉVITER TOUT CHOC ÉLECTRIQUE, ne pas laisser l'appareil sous la pluie. Le stocker à l'intérieur.
- 12 N'UTILISER L'APPAREIL QUE COMME IL EST CONSEILLÉ DANS CE MODE D'EMPLOI. Utiliser exclusivement les accessoires recommandés.
- 13 ÉLOIGNER LES CHEVEUX, LES VÊTEMENTS, LES BIJOUX FLOTTANTS, LES DOIGTS et toutes les parties du corps des ouvertures et des pièces mobiles.
- 14 NE PAS FERMER OU OBSTRUER LES OUVERTURES. Enlever les peluches, cheveux, poussières et tout ce qui pourrait gêner le passage de l'air.
- 15 NE PAS AGRÉER D'OBJETS EN FEU, rougissants ou dégageant de la fumée tels que des allumettes, des cigarettes ou des cendres chaudes.
- 16 NE PAS ASPIRER DE MATÉRIAUX COMBUSTIBLES EXPLOSIFS, tels que charbon, grains et autres matériaux combustibles finement divisés.
- 17 NE PAS ASPIRER DE MATÉRIAUX COMBUSTIBLES, dangereux, toxiques ou cancérigènes comme l'essence, le gas-oil, l'acétone, les diluants à peinture, le fuel domestique, les acides et les solvants non dilués, les pesticides et l'amiante.
- 18 UTILISER LES FILTRES RECOMMANDÉS pour aspirer les solides.
- 19 NE PAS UTILISER L'APPAREIL SI LE FILTRE ou le sac à poussière n'est pas en place.
- 20 INTERDIRE DE JOUER AVEC L'ASPIRATEUR. En tenir les enfants éloignés.

- 21 NE PAS LAISSER L'ASPIRATEUR SANS SURVEILLANCE pendant le fonctionnement.
- 22 NE PAS L'UTILISER SI LE CORDON, LA PRISE, LE FILTRE OU L'ASPIRATEUR EST EN MAUVAIS ÉTAT. Si l'aspirateur est tombé, a été abîmé, a été exposé, aux intempéries ou est tombé dans de l'eau, fe faire vérifier par un agent de service.
- 23 TOUJOURS PORTER UNE PROTECTION OCULAIRE lors de l'utilisation de l'aspirateur.
- 24 REDOUBLER DE PRUDENCE pour l'utilisation dans un escalier.
- 25 RESTER VIGILANT! Ne pas utiliser l'aspirateur quand on est fatigué ou après avoir pris de la drogue, de l'alcool ou des médicaments.

CONSERVER CES CONSIGNES

Cet aspirateur est conçu pour l'usage professionnel.

CONSIGNES DE SÉCURITÉ

Entretien des appareils à double-isolation

Dans un appareil à double isolation, deux isolations distinctes remplacent la mise à la terre. L'appareil à double isolation n'est pourvu d'aucun dispositif de mise à la terre et un tel dispositif ne doit pas être ajouté. L'entretien d'un appareil à double isolation demande beaucoup de soins ainsi qu'une bonne connaissance du système et net devrait être effectué que par un technicien d'entretien qualifié. Les pièces de rechange d'un appareil à double isolation doivent être identiques aux pièces originales.



Lire ces notice originale avant la première utilisation de votre appareil, se comporter selon ce qu'elles requièrent et les conserver pour une utilisation ultérieure ou pour le propriétaire futur.

- En cas de non-respect des instructions de service et des consignes de sécurité, l'appareil risque de subir des dommages matériel et l'utilisateur ainsi que toute tierce personne sont exposés à des dangers potentiels.
- Contactez immédiatement le revendeur en cas d'avarie de transport.

Table des matières

Protection de l'environnement	FR	... 1
Symboles utilisés dans le mode d'emploi	FR	... 1
Utilisation conforme	FR	... 2
Éléments de l'appareil	FR	... 2
Mise en service	FR	... 2
Utilisation	FR	... 2
Transport	FR	... 3
Entreposage	FR	... 3
Entretien et maintenance	FR	... 3
Assistance en cas de panne	FR	... 3
Garantie	FR	... 4
Accessoires et pièces de rechange	FR	... 4
Caractéristiques techniques	FR	... 5

Protection de l'environnement

	Les matériaux constitutifs de l'emballage sont recyclables. Ne pas jeter les emballages dans les ordures ménagères, mais les remettre à un système de recyclage.
	Les appareils usés contiennent des matériaux précieux recyclables lesquels doivent être apportés à un système de recyclage. Il est interdit de jeter les batteries, l'huile et les substances similaires dans l'environnement. Pour cette raison, utiliser des systèmes de collecte adéquats afin d'éliminer les appareils hors d'usage.

Instructions relatives aux ingrédients (REACH)

Les informations actuelles relatives aux ingrédients se trouvent sous : www.kaercher.com/REACH

Symboles utilisés dans le mode d'emploi

Danger

Pour un danger immédiat qui peut avoir pour conséquence la mort ou des blessures corporelles graves.

Avertissement

Pour une situation potentiellement dangereuse qui peut avoir pour conséquence des blessures corporelles graves ou la mort.

Attention

Pour une situation potentiellement dangereuse qui peut avoir pour conséquence des blessures légères ou des dommages matériels.

Utilisation conforme

⚠ **Avertissement**

Cet appareil n'est pas conçu pour aspirer des poussières nocives.

Attention

Le présent appareil n'est destiné qu'à un usage intérieur.

- Cet aspirateur est destiné au nettoyage à sec des sols et des murs.
- Cet appareil convient à un usage industriel, par exemple dans le cadre d'hôtels, d'écoles, d'hôpitaux, d'usines, de magasins, de bureaux et d'agences de location.

Éléments de l'appareil

- 1 Sacet filtre en tissu non tissé
- 2 Consoles d'aspiration
- 3 Flexible d'aspiration
- 4 Plaque signalétique
- 5 Crochet de câble
- 6 Poignée de transport
- 7 Câble d'alimentation
- 8 Tête d'aspiration
- 9 Verrouillage de la tête d'aspiration
- 10 Roue
- 11 Galet de direction
- 12 Récipient collecteur
- 13 Interrupteur principal
- 14 Commutateur surface dure/moquette
- 15 Buse pour sol
- 16 Tuyau d'aspiration
- 17 Fixation de la fiche d'alimentation
- 18 Rangement pour la buse de sol
- 19 Verrouillage de la protection
- 20 Capot
- 21 Régulateur de puissance d'aspiration (continu)
- 22 Coude
- 23 Filtre d'air évacué
- 24 Sac filtrant principal
- 25 Filtre protecteur du moteur
- 26 Grille du filtre protecteur du moteur

Repérage de couleur

- Les éléments de commande pour le processus de nettoyage sont jaunes.
- Les éléments de commande pour la maintenance et l'entretien sont en gris clair.

Mise en service

L'appareil peut être exploité de deux façons:

- 1 Fonctionnement avec sachet filtre en tissu non tissé ou sachet filtre en papier (accessoires spéciaux)
 - 2 Fonctionnement sans sachet filtre
- Contrôle pour voir si le sac filtrant principal est installé dans l'appareil.

Montage du sac filtrant

- Déverrouiller et retirer la tête d'aspiration.
- Retirer le sac filtrant principal.
- Mettre le sac filtrant en tissu non tissé ou en papier (accessoire spécial) en place.
- Insérer le sac filtrant principal.
- Positionner la tête d'aspiration et la verrouiller.

Utilisation

Mettre l'appareil en marche

- Brancher la fiche secteur.
- Mettre l'appareil en service au niveau de l'interrupteur principal.

Fonctionnement de nettoyage

- Régler le commutateur de la buse de sol sur surface dure ou sur moquette.
- Régler la puissance d'aspiration sur le régulateur de puissance d'aspiration (continu).
- Procéder au nettoyage.

Mise hors service de l'appareil

- Mettre l'appareil hors service au niveau de l'interrupteur principal.
- Retirer le connecteur de la prise.

Après chaque mise en service

- Vider le réservoir.
- Nettoyer la partie intérieure et extérieure de l'appareil en l'aspirant et en l'essuyant avec un chiffon humide.

Transport

Attention

Risque de blessure et d'endommagement ! Respecter le poids de l'appareil lors du transport.

- Sécuriser l'appareil contre les glissements ou les basculements selon les directives en vigueur lors du transport dans des véhicules.

Entreposage

Attention

Risque de blessure et d'endommagement ! Prendre en compte le poids de l'appareil à l'entreposage.

Cet appareil doit uniquement être entreposé en intérieur.

Entretien et maintenance

Danger

Avant d'effectuer tout type de travaux sur l'appareil, le mettre hors service et débrancher la fiche électrique.

Nettoyer le sac filtrant principal

- Nettoyer la cartouche filtrante principale (lavable), le cas échéant à l'eau courante.

Attention

Risque d'endommagement ! Ne jamais installer le sac filtrant principal mouillé.

Remplacer le filtre d'air évacué

Filtre d'air évacué : remplacer une fois par an

- Déverrouiller et retirer le recouvrement.
- Remplacer le filtre d'air évacué.
- Placer et verrouiller le recouvrement.

Remplacement du filtre protecteur du moteur

- Déverrouiller et retirer la tête d'aspiration.
- Pousser la grille du filtre protecteur du moteur vers le bas, tourner et sortir.
- Retirer le filtre protecteur du moteur.
- Insérer le nouveau filtre protecteur de moteur.
- Insérer et enclencher la grille du filtre protecteur du moteur.
- Positionner la tête d'aspiration et la verrouiller.

Assistance en cas de panne

Danger

Avant d'effectuer tout type de travaux sur l'appareil, le mettre hors service et débrancher la fiche électrique.

L'appareil s'éteint en cours d'utilisation

- La protection thermique du moteur a réagi.
- Changer le sachet filtre en tissu non tissé ou en papier (accessoires spéciaux).
- Remplacement du filtre protecteur du moteur.
- Remplacer le filtre d'air évacué.
- Contrôler toutes les pièces pour voir si elles sont bouchées.

Réactivation après refroidissement de la turbine du moteur après environ 30 à 40 minutes.

La turbine d'aspiration ne fonctionne pas

- Vérifier la prise et le fusible de l'alimentation électrique.
- Vérifier le câble d'alimentation et la fiche secteur de l'appareil.
- Allumer l'appareil.

La force d'aspiration diminue

- Déboucher la buse d'aspiration, le tuyau d'aspiration ou le flexible d'aspiration.
- Changer le sachet filtre en tissu non tissé ou en papier (accessoires spéciaux).
- Nettoyer la cartouche filtrante principale à l'eau courante.
- Mettre la tête d'aspiration correctement en place/la verrouiller.
- Remplacer le flexible d'aspiration défectueux.
- Remplacement du filtre protecteur du moteur.

De la poussière s'échappe lors de l'aspiration

- Changer le sachet filtre en tissu non tissé ou en papier (accessoires spéciaux).
- Contrôler la fixation du sachet filtre en tissu non tissé ou en papier (accessoires spéciaux) défectueux.
- Mettre la tête d'aspiration correctement en place/la verrouiller.
- Insérer le sac filtrant principal non endommagé.
- Insérer correctement le filtre protecteur du moteur.


Garantie

Dans chaque pays, les conditions de garantie en vigueur sont celles publiées par notre société de distribution responsable. Les éventuelles pannes sur l'appareil sont réparées gratuitement dans le délai de validité de la garantie, dans la mesure où celles-ci relèvent d'un défaut matériel ou d'un vice de fabrication. En cas de recours en garantie, adressez-vous à votre revendeur ou au service après-vente agréé le plus proche munis de votre preuve d'achat.

Accessoires et pièces de rechange

- Utiliser uniquement des accessoires et des pièces de rechange autorisés par le fabricant. Des accessoires et des pièces de rechange d'origine garantissent un fonctionnement sûr et parfait de l'appareil.
- Une sélection des pièces de rechange utilisées le plus se trouve à la fin du mode d'emploi.
- Plus d'information sur les pièces de rechange vous les trouverez sous www.kaercher.com sous le menu Service.

Caractéristiques techniques

		T 12/1
Tension du secteur	V	120
Fréquence	Hz	1~ 60
Courant nominal	A	10
Capacité de la cuve	gal (l)	3.2 (12)
Débit d'air (maxi)	CFM (l/s)	129 (61)
Dépression (maxi)	mm (kPa)	2560 (25.1)
Classe de protection		II
Raccord du flexible d'aspiration (C-DN/C-ID)	in (mm)	1.26 (32)
Longueur x largeur x hauteur	in (mm)	16.0 x 12.5 x 13.5 (410 x 315 x 340)
Poids de fonctionnement typique	lbs (kg)	14.6 (6.6)
Température ambiante (maxi)	°F (°C)	104 (+40)
Valeurs définies selon EN 60335-2-69		
Niveau de pression sonore L_{pA}	dB(A)	61
Incertitude K_{pA}	dB(A)	1

Câble d'alimentation	SJT 2x18 AWG	
	Référence	Longueur de câble
CUL	6.649-248.0	40 ft (12 m)

INSTRUCCIONES IMPORTANTES DE SEGURIDAD

ANTES DE LA PRIMERA PUESTA EN MARCHA DEL APARATO DEBERÁN OBSERVARSE LOS SIGUIENTES PUNTOS

- Si al desembalar el aparato comprobara Vd. algún daño o desperfecto en el mismo atribuible al transporte, rogamos se dirija inmediatamente al distribuidor en donde adquirió el aparato.
- Extraiga la totalidad de las piezas y accesorios del aparato que se encuentran en el recipiente del mismo o en la caja de cartón del embalaje.
- El aparato no es apropiado para la aspiración de polvos nocivos para la salud, como por ejemplo amianto. Para este tipo de aplicaciones deberá ponerse en contacto con su Distribuidor o la Delegación Nacional de Kärcher.
- El aspirador sólo se deberá conectar a tomas de corriente instaladas correctamente y provistas de una puesta a tierra reglamentaria. Los datos necesarios para el fusible de la red figuran en el apartado <<Características Técnicas>>.

En caso de utilizar herramientas eléctricas acopladas al aparato, deberán observarse estrictamente todas las normas de seguridad básicas, a fin de prevenir cualquier riesgo de incendio, descargas eléctricas o daños o lesiones del personal encargado de manipular los mismos: Esta aspiradora está diseñada para uso comercial.

- 1 DESCONECTE LA ASPIRADORA DEL CIRCUITO DE ALIMENTACIÓN antes de quitar la tapa, antes de realizar trabajo de mantenimiento y cuando no la esté utilizando.
- 2 NO DEJAR EL APARATO sin vigilancia, mientras esté enchufado.
- 3 SIEMPRE VERIFIQUE QUE EL CABLE ELECTRICO no esté dañado o desperfecto antes de usar el aparato.

- 4 NO TIRE (Jale) O LLEVE LA ASPIRADORA POR EL CABLE ELECTRICO. Tampoco debe pellizcarlo con una puerta o estirarlo por ningún canto (borde) agudo.
- 5 NO EXPONGA EL CABLE A LO CALIENTE NI A ACEITES. Para prevenir un tropiezo, no deje el cable suelto después de usarlo.
- 6 NO PASE LA ASPIRADORA POR ENCIMA DEL CABLE DE ALIMENTACIÓN.
- 7 PONGA EL SELECTOR EN LA POSICION DE <<OFF>> antes de desenchufar el aparato.
- 8 NO DESENCHUFE EL CABLE DE UN TIRON (Jalón). Para desenchufarle agarre la clavija (enchufe) no el cable.
- 9 NO AGARRE LA CLAVIJA (ENCHUFE) CON LAS MANOS MOJADAS.
- 10 EL CABLE ELECTRICO (O LA CLAVIJA) sólo debe ser reemplazado por un representante de un Centro de Servicio Autorizado. SE NINGUNA MANERA DEBE INTENTAR LA REPARACION DEL CABLE ELECTRICO.
- 11 PARA PREVENIR CHOQUES ELECTRICOS, no exponga la herramienta a la lluvia. Guárdela en un lugar seco.
- 12 SOLO USE EL APARATO COMO ESTA RECOMENDADO EN ESTE MANUAL. También use únicamente los accesorios recomendados.
- 13 MANTENGA ALEJADOS EL CABELLO (PELO), ROPA, ALHAJAS SUELTAS, DEDOS o cualquier otra parte del cuerpo, de las aberturas y partes móviles de la máquina.
- 14 NO CUBRA NI OBSTRUYA LAS ABERTURAS. Mantenga las aberturas libres de pelusa, pelo, polvo y cualquier cosa que limite la circulación del aire.
- 15 NO ACOGE NINGUNA COSA QUE SE ESTE QUEMANDO, ardiendo sin llama o echando humo, tal como cigarrillos (cigarros), fósforos (cerillos) o cenizas calientes.

- 16 NO ASPIRE MATERIALES COMBUSTIBLES O EXPLOSIVOS, tal como carbón de piedra, cereales (o su polvo) u otra sustancia fina y combustible.
- 17 NO ASPIRE MATERIALES COMBUSTIBLES, peligrosos, tóxicos o carcinógenos por ejemplo: gasolina, gasoil (petróleo para diesel), acetona, diluyente para pintura, aceite combustible, ácidos y disolventes no diluidos, pesticidas y amianto (asbesto).
- 18 USE LOS FILTROS RECOMENDADOS para limpiar (aspirar) materiales de paredes en seco o paneles de yeso.
- 19 NO OPERE LA ASPIRADORA SIN FILTRO ni sin instalar la bolsa de polvo.
- 20 NO DEJE QUE LA ASPIRADORA SEA USADA COMO JUGUETE. No permita que se acerquen niños a la Aspiradora.
- 21 NO DEJE LA ASPIRADORA EN MARCHA sin personal para cuidarla.
- 22 NO OPERE LA MAQUINA SI EL CABLE, EL ENCHUFE (La Clavija), EL FILTRO O LA PROPIA ASPIRADORA ESTA EN MALA CONDICION. Si la Aspiradora se ha caído o ha sido dañada o expuesta a la intemperie o si se ha caído en el agua, mándela o llévela a un representante de servicio autorizado para que el mismo verifique su funcionamiento.
- 23 SIEMPRE USE PROTECCION PARA LOS OJOS cuando opere la Aspiradora.
- 24 USE EXTREMA PRECAUCION al limpiar escaleras.
- 25 MANTENGASE ALERTA! No use la Aspiradora cuando esté cansado o bajo la influencia de medicación, alcohol o drogas.

CONSERVE ESTAS INSTRUCCIONES

Esta aspiradora está diseñada para uso comercial.

INSTRUCCIONES DE SEGURIDAD

Mantenimiento del aparato dotados de doble aislamiento

Un aparato dotado de doble aislamiento incorpora dos sistemas de aislamiento en lugar de la puesta a tierra. Es decir, el aparato dotado de doble aislamiento no incorporan ningún conductor ni dispositivo de puesta a tierra ni hay que acoplar a adicionalmente a los mismos una puesta a tierra. Los trabajos de mantenimiento de un aparato dotado de un sistema de doble aislamiento requieren unos conocimientos particularmente amplios y completos de dicho dispositivo y del aparato en cuestión, debiendo ser ejecutados exclusivamente por personal especializado del Servicio Técnico Postventa Oficial. En caso de tener que sustituir piezas o componentes defectuosos del aparato de doble aislamiento, las piezas de repuesto deberán ser idénticas a las piezas defectuosas.



Antes del primer uso de su aparato, lea este manual original, actúe de acuerdo a sus indicaciones y guárdelo para un uso posterior o para otro propietario posterior.

- El incumplimiento de las instrucciones de uso y de las indicaciones de seguridad puede provocar daños en el aparato y poner en peligro al usuario y a otras personas.
- En caso de daños de transporte informe inmediatamente al fabricante.

Índice de contenidos

Protección del medio ambiente	ES	... 1
Símbolos del manual de instrucciones	ES	... 1
Uso previsto	ES	... 2
Elementos del aparato	ES	... 2
Puesta en marcha	ES	... 2
Manejo	ES	... 2
Transporte	ES	... 3
Almacenamiento	ES	... 3
Cuidados y mantenimiento	ES	... 3
Ayuda en caso de avería	ES	... 3
Garantía	ES	... 4
Accesorios y piezas de repuesto	ES	... 4
Datos técnicos	ES	... 5

Protección del medio ambiente

	<p>Los materiales empleados para el embalaje son reciclables y recuperables. No tire el embalaje a la basura doméstica y entréguelo en los puntos oficiales de recogida para su reciclaje o recuperación.</p>
	<p>Los aparatos viejos contienen materiales valiosos reciclables que deberían ser entregados para su aprovechamiento posterior. Evite el contacto de baterías, aceites y materias semejantes con el medio ambiente. Por este motivo, entregue los aparatos usados en los puntos de recogida previstos para su reciclaje.</p>

Indicaciones sobre ingredientes (REACH)

Encontrará información actual sobre los ingredientes en:
www.kaercher.com/REACH

Símbolos del manual de instrucciones

Peligro

Para un peligro inminente que acarrea lesiones de gravedad o la muerte.

Advertencia

Para una situación que puede ser peligrosa, que puede acarrear lesiones de gravedad o la muerte.

Precaución

Para una situación que puede ser peligrosa, que puede acarrear lesiones leves o daños materiales.

Uso previsto

⚠ Advertencia

El aparato no es apto para aspirar polvos nocivos para la salud.

Precaución

Este aparato sólo es apto para el uso en interiores.

- La aspiradora está diseñada para la limpieza en seco de pisos y superficies murales.
- Este aparato es apto para el uso en aplicaciones industriales, como en hoteles, escuelas, hospitales, fábricas, tiendas, oficinas y negocios de alquiler.

Elementos del aparato

- 1 Bolsa de filtro de fieltro
- 2 Tubuladura de aspiración
- 3 Manguera de aspiración
- 4 Placa de características
- 5 Gancho porta cables
- 6 Asa de transporte
- 7 Cable de conexión a la red
- 8 Cabezal de aspiración
- 9 Bloqueo del cabezal de absorción
- 10 Rueda
- 11 Rodillo de dirección
- 12 Recipiente acumulador de suciedad
- 13 Interruptor principal
- 14 Conmutador superficie dura/moqueta
- 15 Boquilla barredora de suelos
- 16 Tubo de aspiración
- 17 Fijación del enchufe
- 18 Alojamiento para boquilla para suelos
- 19 Bloqueo de la cubierta
- 20 Cubierta
- 21 Regulador de potencia de aspiración (graduado)
- 22 Codo
- 23 Filtro de escape de aire
- 24 Cesta filtrante principal
- 25 Filtro protector del motor
- 26 Rejilla del filtro protector del motor

Identificación por colores

- Los elementos de control para el proceso de limpieza son amarillos.
- Los elementos de control para el mantenimiento y el servicio son de color gris claro.

Puesta en marcha

El aparato puede funcionar de dos formas:

- 1 Funcionamiento con bolsa de filtro de fieltro o bolsa de filtro de papel (accesorio especial)
 - 2 Funcionamiento sin bolsa filtrante
- Comprobar si la cesta filtrante principal está colocada en el aparato.

Montaje de la bolsa filtrante

- Desbloquear y extraer el cabezal de aspiración.
- Extraer la cesta filtrante principal.
- Insertar la bolsa filtrante de fieltro o la bolsa filtrante de papel (accesorio especial).
- Colocar la cesta filtrante principal.
- Colocar y bloquear el cabezal de aspiración.

Manejo

Conexión del aparato

- Enchufe la clavija de red.
- Conectar el aparato con el interruptor principal.

Servicio de limpieza

- Ajustar el conmutador de la boquilla de suelo a superficie dura o moqueta.
- Regular la potencia de aspiración con el regulador (graduado)
- Llevar a cabo la limpieza.

Desconexión del aparato

- Desconectar el aparato con el interruptor principal.
- Extraer el enchufe de la red.

Después de cada puesta en marcha

- Vacíe el recipiente.
- Limpie el aparato por dentro y por fuera aspirándolo y frotar con un paño húmedo.

Transporte

Precaución

¡Peligro de lesiones y daños! Respetar el peso del aparato para el transporte.

- Al transportar en vehículos, asegurar el aparato para evitar que resbale y vuelque conforme a las directrices vigentes.

Almacenamiento

Precaución

¡Peligro de lesiones y daños! Respetar el peso del aparato en el almacenamiento.

Este aparato sólo se puede almacenar en interiores.

Cuidados y mantenimiento

⚠ Peligro

Antes de efectuar cualquier trabajo en el aparato, hay que desconectar de la red eléctrica.

Limpiar la cesta filtrante principal

- Limpiar la cesta filtrante principal (lavable) con agua corriente si es necesario.

Precaución

¡Peligro de daños en la instalación! No colocar nunca la cesta filtrante principal mojada.

Recambiar el filtro de escape de aire

Filtro de escape de aire: cambiar 1 vez al año

- Desbloquear y extraer la cubierta.
- Sustituir el filtro de escape de aire
- Colocar la cubierta y bloquearla.

Cambiar el filtro protector del motor

- Desbloquear y extraer el cabezal de aspiración.
- Presionar hacia abajo, girar y extraer la rejilla del filtro protector del motor.
- Extraer el filtro protector del motor.
- Colocar un nuevo filtro protector del motor.
- Colocar y encajar la rejilla del filtro protector del motor.
- Colocar y bloquear el cabezal de aspiración.

Ayuda en caso de avería

⚠ Peligro

Antes de efectuar cualquier trabajo en el aparato, hay que desconectar de la red eléctrica.

El aparato se apaga durante el funcionamiento

- Ha saltado el termoprotector del motor.
- Cambiar la bolsa filtrante de fieltro o la bolsa filtrante de papel (accesorio especial).
- Cambiar el filtro protector del motor.
- Sustituir el filtro de escape de aire
- Comprobar todas las piezas por si estuvieran atascadas.

Reconexión tras enfriar la turbina del motor tras aprox. 30-40 minutos.

La turbina de aspiración no funciona

- Comprobar la clavija y el seguro del suministro de corriente.
- Comprobar el cable y el enchufe del aparato.
- Conexión del aparato

La capacidad de aspiración disminuye

- Eliminar las obstrucciones de la boquilla, tubo o manguera de aspiración.
- Cambiar la bolsa filtrante de fieltro o la bolsa filtrante de papel (accesorio especial).
- Limpiar la cesta filtrante principal con agua corriente.
- Colocar/bloquear el cabezal de aspiración correctamente.
- Cambiar el tubo de absorción defectuoso.
- Cambiar el filtro protector del motor.

Pérdida de polvo durante la aspiración

- Cambiar la bolsa filtrante de fieltro o la bolsa filtrante de papel (accesorio especial).
- Comprobar el ajuste de la bolsa filtrante de fieltro o la bolsa filtrante de papel (accesorio especial).
- Colocar/bloquear el cabezal de aspiración correctamente.
- Colocar la cesta filtrante principal no dañada.
- Colocar correctamente el filtro protector del motor.


Garantía

En todos los países rigen las condiciones de garantía establecidas por nuestra empresa distribuidora. Las averías del aparato serán subsanadas gratuitamente dentro del periodo de garantía, siempre que se deban a defectos de material o de fabricación. En un caso de garantía, le rogamos que se dirija con el comprobante de compra al distribuidor donde adquirió el aparato o al servicio al cliente autorizado más próximo a su domicilio.

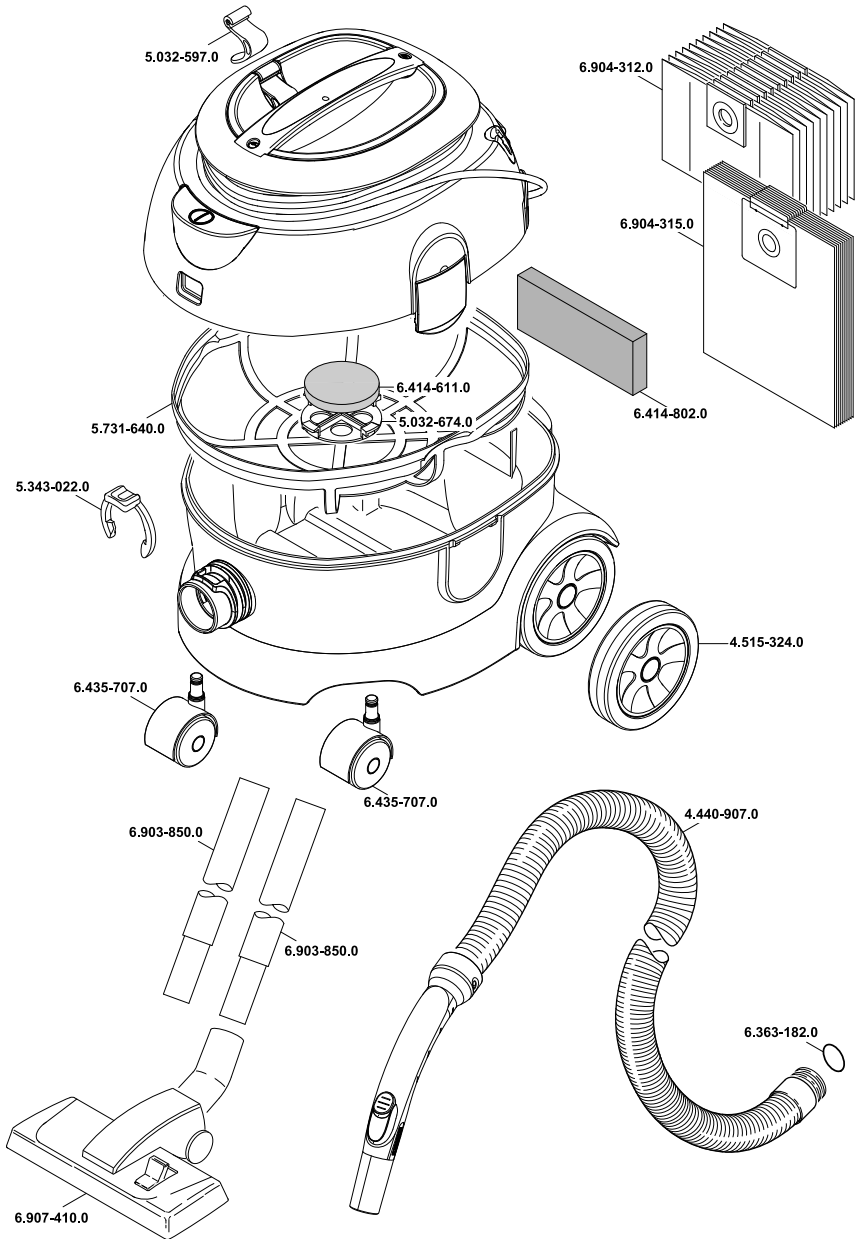
Accesorios y piezas de repuesto

- Sólo deben emplearse accesorios y piezas de repuesto originales o autorizados por el fabricante. Los accesorios y piezas de repuesto originales garantizan el funcionamiento seguro y sin averías del aparato.
- Podrá encontrar una selección de las piezas de repuesto usadas con más frecuencia al final de las instrucciones de uso.
- En el área de servicios de www.kaercher.com encontrará más información sobre piezas de repuesto.

Datos técnicos

		T 12/1
Tensión de red	V	120
Frecuencia	Hz	1~ 60
Corriente nominal	A	10
Capacidad del depósito	gal (l)	3.2 (12)
Cantidad de aire (máx.)	CFM (l/s)	129 (61)
Depresión (máx.)	mm (kPa)	2560 (25.1)
Clase de protección		II
Toma de tubo flexible de aspiración (C-DN/C-ID)	in (mm)	1.26 (32)
Longitud x anchura x altura	in (mm)	16.0 x 12.5 x 13.5 (410 x 315 x 340)
Peso de funcionamiento típico	lbs (kg)	14.6 (6.6)
Temperatura ambiente (máx.)	°F (°C)	104 (+40)
Valores calculados conforme a la norma EN 60335-2-69		
Nivel de presión acústica L_{pA}	dB(A)	61
Inseguridad K_{pA}	dB(A)	1

Cable de conexión a la red	SJT 2x18 AWG	
	No. de pieza	Longitud del cable
CUL	6.649-248.0	40 ft (12 m)





<http://www.kaercher.com/dealersearch>

