

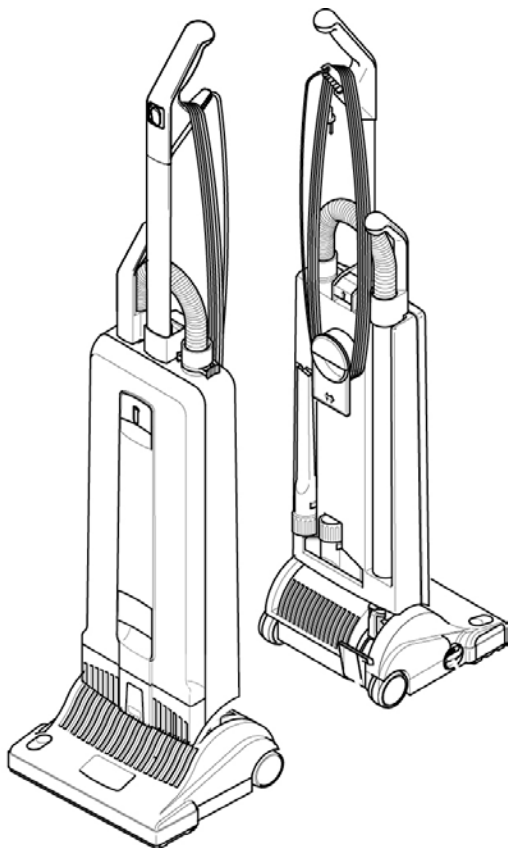
SENSOR S12 120V



Vacuum

Operating Instructions (ENG)
Instrucciones de funcionamiento (SPA)

MODEL: 1.012-021.0
SRS12



From Serial No. # C70390076
If Serial Number not listed,
Contact Manufacturer

De Serial No. # C70390076
Si Número de serie no aparece,
Contacto Fabricante



WARNING:
This product can expose you to chemicals including Lead, which is known to the State of California to cause cancer and birth defects or other reproductive harm.
For more information about this regulation: www.P65Warnings.ca.gov



86404480-D 11/13/17

Warranty Registration

Thank you for purchasing a Kärcher North America product. Warranty registration is quick and easy. Your registration will allow us to serve you better over the lifetime of the product.

To register your product go to :

<http://warranty.karcherna.com/>

For customer assistance:

1-800-444-7654



Registro de Garantía

Gracias por comprar un producto de Kärcher North America. El registro de la garantía es rápido y fácil. Su registro permitirá que le sirvamos mejor sobre el curso de la vida del producto. Para colocar su producto vaya:

<http://warranty.karcherna.com/>

Para el servicio de atención al cliente llame al:

1-800-444-7654



Enregistrement de la garantie

Merci d'avoir acheté un produit Kärcher North America. L'enregistrement de la garantie est facile et rapide. Votre enregistrement nous permettra de mieux vous servir tout au long de la durée de vie de votre produit.

Pour enregistrer votre produit, consultez :

<http://warranty.karcherna.com/>

Pour l'assistance client:

1-800-444-7654



NOTES

IMPORTANT SAFETY INSTRUCTIONS

When using an electrical appliance, basic precautions must always be followed, including the following.

READ ALL INSTRUCTIONS BEFORE USING THIS MACHINE

WARNING: To reduce the risk of fire, electric shock, or injury:

1. Do not leave appliance when plugged in. Unplug from outlet when not in use and before servicing.
2. Do not use outdoors or on wet surfaces.
3. Do not use near small children. Do not allow to be used as a toy. Close attention is necessary when used by or near children.
4. Use only as described in this manual. Use only manufacturer's recommended attachments.
5. Do not use with damaged cord or plug. If appliance is not working as it should has been dropped, damaged, left outdoors, or dropped into water, return it to a service center.
6. Do not pull or carry by cord, use cord as a handle, close a door on cord, or pull cord around sharp edges or corners. Do not run appliance over cord. Keep cord away from heated surfaces.
7. Do not unplug by pulling on cord. To unplug, grasp the plug, not the cord.
8. Do not handle plug or appliance with wet hands.
9. Do not put any object into openings. Do not use with any opening blocked; keep free of dust, lint, hair, and anything that may reduce air flow.
10. Keep hair, loose clothing, fingers, and all parts of body away from openings and moving parts. Do not place fingers or other body parts under vacuum unless unplugged.
11. Do not pick up anything that is burning or smoking, such as cigarettes, matches, or hot ashes.
12. Do not use without dust bag and/or filters in place.
13. Turn off all controls before unplugging.
14. Use extra care when cleaning on stairs.
15. Do not use to pick up flammable or combustible liquids such as gasoline or use in areas where they may be present.
16. Do not operate this machine near flammable fluids, dust or vapors.
17. Maintenance and repairs must be done by qualified personnel.
18. Use only identical replacement parts. See instructions for Servicing of Appliances.
19. Do not use machine as a step.
20. If used on plush carpet or carpet with thick padding, do not leave machine in one place with machine turned on.
21. Do not use the handle in the dust bag housing cover to carry the machine.
22. Always turn off this appliance before connecting or disconnecting motorized nozzle.
23. Brush may unexpectedly restart. To reduce the risk of injury from moving parts. – Unplug before servicing.
24. The vacuum has a manual reset thermal protector. The protector is reset by switching off the vacuum. The thermal protector needs some time to cool down after switching off! Check the vacuum for air blockages or mechanical failures before switching on.
25. Store the vacuum in a dry place at room temperature. When the vacuum is not in use, you should wrap the cord on the cable hooks.
26. Any other servicing should be performed by an authorized service representative.

SAVE THESE INSTRUCTIONS

INSTRUCCIONES IMPORTANTES PARA SU SEGURIDAD

Durante la utilización de un dispositivo eléctrico hay que tener en cuenta una serie de medidas básicas de precaución, que incluyen las siguientes.

ES IMPORTANTE QUE LEA ESTAS INSTRUCCIONES ANTES DE COMENZAR A USAR LA MAQUINA

ADVERTENCIA: Para reducir el riesgo de incendios, descargas eléctricas o lesiones:

1. No deje nunca el aparato conectado a la red. Después de su uso, y antes de cualquier revisión o reparación, desconecte el aparato de la toma de corriente.
2. No usar nunca el aparato al aire libre, ni sobre superficies húmedas.
3. No utilice la aspiradora cuando los niños estén cerca. No permita que se utilice el aparato como un juguete. Hay que prestar especial atención al utilizarlo en las cercanías de niños.
4. Utilizar el aparato solo como se describe en este manual. Emplear exclusivamente los accesorios recomendados por el fabricante.
5. No poner en marcha el aparato con un cable eléctrico deteriorado. Si el aparato no funciona como debería, si se ha caído, dañado, si ha permanecido al aire libre o si se ha caído al agua, dirjase a un taller de servicio.
6. No tire del aparato ni lo transporte utilizando el cable eléctrico; no use el cable a modo de asa, ni cierre una puerta con el cable pillado; no tienda el cable en torno a aristas vivas o esquinas. No pase con el aparato por encima del cable. Mantenga el cable siempre lejos de superficies calientes.
7. No desconecte el enchufe de la red tirando del cable. Para desconectar el aparato hay que tirar del enchufe, no del cable.
8. No maneje el enchufe ni el aparato con las manos húmedas.
9. No introduzca ningún objeto en las aberturas del aparato. No utilice el aparato mientras está bloqueada una de las aberturas; evite la penetración de polvo, hilachas, pelos o cualquier objeto que pueda inhibir la circulación del aire.
10. Mantenga su cabello, la ropa suelta, los dedos y todas las partes de su cuerpo alejadas de las aberturas y piezas en movimiento. No coloque los dedos ni otras partes del cuerpo debajo de la aspiradora a menos que este desenchufada.
11. No utilice el aspirador para recoger cuerpos en llamas o humeantes, tales como cigarrillos, cerillas o cenizas calientes.
12. No utilizar nunca el aspirador sin la balsa y/o los filtros colocados en su lugar previsto.
13. Desconecte todos los interruptores antes de desenchufar el aspirador.
14. Tenga especial cuidado al manejar la aspiradora en una escalera.
15. No utilice el aspirador para recoger líquidos inflamables o combustibles, tales como gasolina, ni maneje el aspirador en zonas donde pueda haber líquidos de este tipo.
16. No maneje la aspiradora cerca de líquidos, polvos o vapores inflamables.
17. El mantenimiento y la reparación de la aspiradora está reservado a personal debidamente cualificado.
18. Conecte la aspiradora solamente a tomas de corriente con puesta a tierra. Tenga en cuenta las instrucciones para la puesta a tierra.
19. No usar la aspiradora a modo de escalera de mano.
20. Si utiliza la aspiradora en alfombras de felpa o de acolchado espeso, no deje la maquina en funcionamiento en un lugar fijo.
21. Nunca utilice la manilla del operador, que se introduce en la parte superior del compartimento de la bolsa para el polvo, para transportar la máquina. La manilla de transporte se ubica en la parte trasera del compartimento de la bolsa de la máquina.
22. Apague siempre este utensilio antes de conectar o desconectar la boquilla motorizada.
23. El cepillo puede prenderse inesperadamente. Para reducir el riesgo de una lesión a causa de las partes móviles - Desconéctese antes de repararse.
24. La aspiradora posee un protector térmico de reposición manual. El protector se repone apagando la aspiradora. Este necesita algún tiempo para enfriarse después del apagado! Revise si la aspiradora tiene alguna falla mecánica u obstrucción antes de encenderla.
25. Guarde la aspiradora en un lugar seco a temperatura ambiente. Cuando la aspiradora no se esté usando, enrolle el cordón en los ganchos para el cable.
26. Cualquier otro servicio debe realizarlo un representante del servicio autorizado.

CONSERVE ESTAS INSTRUCCIONES A MANO

Important Safeguards

Accidents due to misuse can only be prevented by those using the machine. To guard against injury, basic safety precautions should be observed, including the following:

Read and follow all safety instructions.

WARNING: ELECTRIC SHOCK COULD OCCUR IF USED OUTDOORS OR ON WET SURFACES

This vacuum cleaner is designed to be safe when used to perform cleaning functions. Should damage occur to electrical or mechanical parts, cleaner should be repaired by Prochem Karcher Group or competent service station before using in order to avoid further damage to machine or physical injury to user.

A damaged power cord could cause electrical shock and/or fire. To minimize this possibility observe the following precautions:

Do not run cleaner over power cord.

Avoid closing doors on power cord, pulling it around sharp edges, or placing sharp-edged objects upon it.

Wind cord no tighter than is necessary to retain it on the cord hooks.

When disconnecting power cord from electrical outlet, grasp the plug. Pulling it out by the cord itself can damage cord insulation and internal connections to plug.

Your vacuum cleaner creates suction and contains a revolving brush. To avoid bodily injury from suction or moving parts, vacuum cleaner brush should not be placed against, or in close proximity of loose clothing, jewelry, hair or body surfaces while cleaner is connected to electrical outlet. Cleaner should not be used to vacuum clothing while it is being worn. Keep children away from machine when in operation or plugged in.

If used on plush carpet or carpet with thick padding, turn off unit when handle is in upright position. When using accessory tools, keep floor brush off carpet by keeping handle in locked position and lowering handle with one hand to raise brush off floor. Operate accessories with other hand.

Always plug your cleaner into a standard wall outlet. Use of extension cord or light socket with inadequate current-carrying capacity could result in electric shock or fire hazard.

Disconnect cleaner from electrical outlet before servicing, such as changing bags or belts. You could receive bodily injury from moving parts of machine should switch accidentally be turned on. Disconnect cleaner from electrical outlet before detaching powerhead.

Do not use your vacuum cleaner in areas where flammable and/or explosive vapor or dust is present to avoid possibility of fire or explosion. Some cleaning fluids can produce such vapors. Areas on which cleaning fluids have been used should be completely dry and thoroughly aired before being vacuumed.

To avoid fire hazard, do not pick up matches, fireplace ashes, or smoking material with cleaner.

Keep your work area well lighted to avoid picking up harmful materials (such as liquids, sharp objects, or burning substances) and avoid tripping accidents.

Use care when operating the cleaner on irregular surfaces such as stairs. A falling cleaner could cause bodily injury and/or mechanical damage. Proper storage of machine in an out-of-the-way area immediately after use will also prevent accidents caused by tripping over cleaner.

Store your vacuum indoors in a cool, dry area not exposed to the weather to avoid electrical shock and/or cleaner damage.

Exercise strict supervision to prevent injury when using vacuum cleaner near children or when child is allowed to operate vacuum cleaner. Do not allow children to play with vacuum cleaner and never leave cleaner plugged in and unattended.

SAVE THESE INSTRUCTIONS

Precauciones Importantes

Los accidentes por uso inapropiado sólo podrán evitarse por las personas que utilicen la máquina. Para prevenirse de daños, deben observarse las precauciones básicas de seguridad, incluyendo las siguientes:

Lea y siga todas las instrucciones de seguridad.

ADVERTENCIA: SI SE UTILIZA AL AIRE LIBRE O SOBRE SUPERFICIES HÚMEDAS PODRÍA OCURRIR UN CHOQUE ELÉCTRICO

Esta aspiradora se ha diseñado para ser segura cuando se utiliza para efectuar las funciones de limpieza. En caso de que llegara a ocurrir algún daño a las piezas eléctricas o mecánicas, la aspiradora deberá ser reparada por estación de servicio competente antes de usar a fin de evitar daño adicional a la máquina o lesión corporal al usuario.

Un cable eléctrico dañado podría causar choque eléctrico o incendio. Observe las siguientes precauciones para minimizar esta posibilidad:

No opere la máquina sobre el cable eléctrico.

Evite cerrar puertas sobre el cable, halarlo sobre bordes agudos, colocar objetos con bordes agudos sobre él. No enrolle el cable más apretado de lo necesario para que permanezca en los ganchos para ese efecto.

Al desconectar el cable eléctrico, tómelo de la clavija. Si hala el cable en sí, podría dañar el aislamiento y las conexiones internas con la clavija.

Su aspiradora crea succión y contiene un cepillo giratorio. Para evitar lesiones corporales por la succión o debido a las piezas móviles, el cepillo de la aspiradora no deberá colocarse sobre, ni cerca de, prendas de vestir holgadas, joyería, cabello o superficies del cuerpo mientras esté conectada a una toma eléctrica. La aspiradora no deberá usarse para aspirar prendas de vestir en uso. Mantenga a los niños alejados de la aspiradora cuando ésta esté en funcionamiento o enchufada.

Si utiliza las aspiradoras en alfombras de felpa o de acolchado espeso, desconecte la unidad cuando la palanca de mando esté en posición vertical. Cuando utilice las herramientas accesorias, mantenga el cepillo para el piso alejado de la alfombra, manteniendo la palanca de mando en la posición trabada y bajando la palanca de mando con una mano para levantar el cepillo para el piso. Maneje los accesorios con la otra mano.

Siempre conecte la aspiradora en una toma de corriente de pared estándar. El uso de una extensión o portalámparas que no posean la capacidad de portar energía eléctrica correcta podría resultar en un choque eléctrico o peligro de incendio.

Desconecte la máquina antes de darle servicio, como por ejemplo, para cambiar las bolsas o las bandas. En caso de que la máquina se encendiera inadvertidamente, podría incurrir alguna lesión corporal a causa de las piezas móviles.

Desconecte la máquina antes de retirar la cabeza principal. No utilice su aspiradora en áreas donde se encuentren presentes vapores o polvos inflamables o explosivos para evitar la posibilidad de un incendio o explosión. Algunos líquidos para limpieza pueden producir dicho tipo de vapores. Las áreas donde se han utilizado líquidos para limpieza deberán dejarse secar por completo antes de aspirarse.

Para evitar el peligro de incendio, no aspire cerillos, cenizas de hoguera ni materiales humeantes.

Mantenga su área de trabajo bien iluminada para evitar aspirar materiales dañinos (como por ejemplo líquidos, objetos, agudos, o sustancias en combustión) y evitar accidentes por tropiezos.

Use cautela al operar la aspiradora sobre superficies irregulares, como por ejemplo escalones. Al caerse una máquina podría causar lesiones corporales o daños mecánicos. También se evitarán accidentes causados por tropiezos sobre la máquina si esta se guarda en un lugar adecuado donde no estorbe inmediatamente después de usarse.

Guarde su aspiradora en el interior en un área fresca y seca que no esté expuesta a los elementos para evitar choque eléctrico o daño a la máquina.

La supervisión deberá ser extremadamente estricta para evitar daños cuando la aspiradora se utilice en la presencia de niños o cuando se permita a un niño usarla. No permita que los niños jueguen con la aspiradora y nunca la deje conectada y desatendida.

GUARDE ESTAS INSTRUCCIONES

GROUNDING INSTRUCTIONS

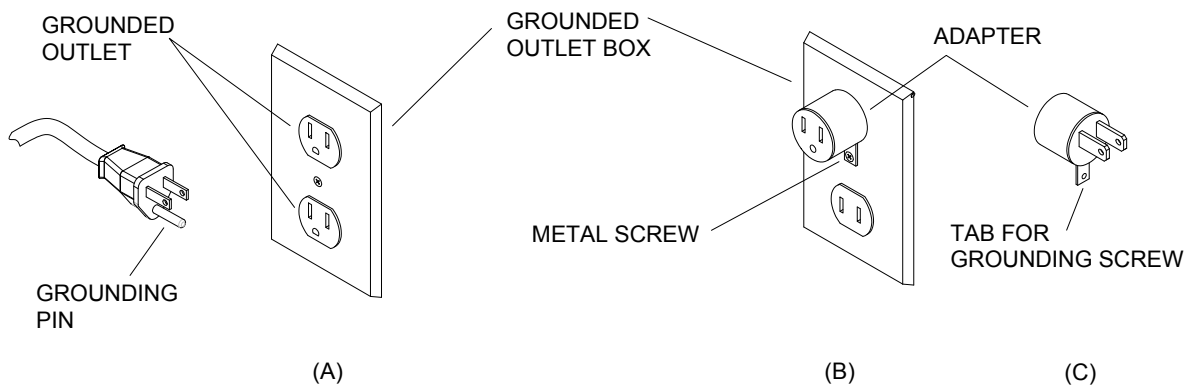
This appliance must be grounded. If it should malfunction or breakdown, grounding provides a path of least resistance for electric current to reduce the risk of electric shock. This appliance is equipped with a cord having an equipment-grounding conductor and grounding plug. The plug must be inserted into an appropriate outlet that is properly installed and grounded in accordance with all local codes and ordinances.

WARNING

Improper connection of the equipment-grounding conductor can result in a risk of electric shock. Check with a qualified electrician or service person if you are in doubt as to whether the outlet is properly grounded. Do not modify the plug provided with the appliance – if it will not fit the outlet, have a proper outlet installed by a qualified electrician.

This appliance is for use on a nominal 120-volt circuit, and has a grounded plug that looks like the plug illustrated in sketch A. A temporary adaptor that looks like the adaptor illustrated in sketches B and C may be used to connect this plug to a 2-pole receptacle as shown in sketch B if a properly grounded outlet is not available. The temporary adaptor should be used only until a properly grounded outlet (sketch A) can be installed by a qualified electrician. The green colored rigid ear, lug, or the like extending from the adaptor must be connected to a permanent ground such as a properly grounded outlet box cover. Whenever the adaptor is used, it must be held in place by a metal screw.

Note: In Canada, the use of a temporary adaptor is not permitted by the Canadian Electrical Code.



INSTRUCCIONES PARA LA PUESTA A TIERRA

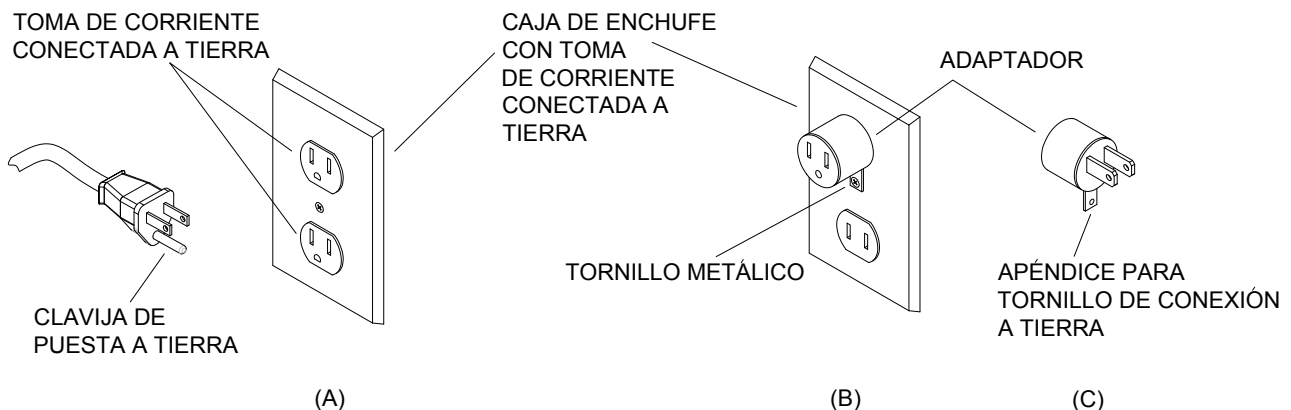
Este dispositivo tiene que ser puesto debidamente a tierra. Si se produce una avería o rotura, la conexión a tierra constituye el camino de menor resistencia para la corriente eléctrica, reduciéndose el riesgo de descargas peligrosas. El aparato cuenta con un cable con conductor de puesta a tierra y un enchufe con clavija de puesta a tierra. Hay que conectar el enchufe a una toma de corriente adecuada, instalada y puesta a tierra de acuerdo con las normas y ordenanzas locales.

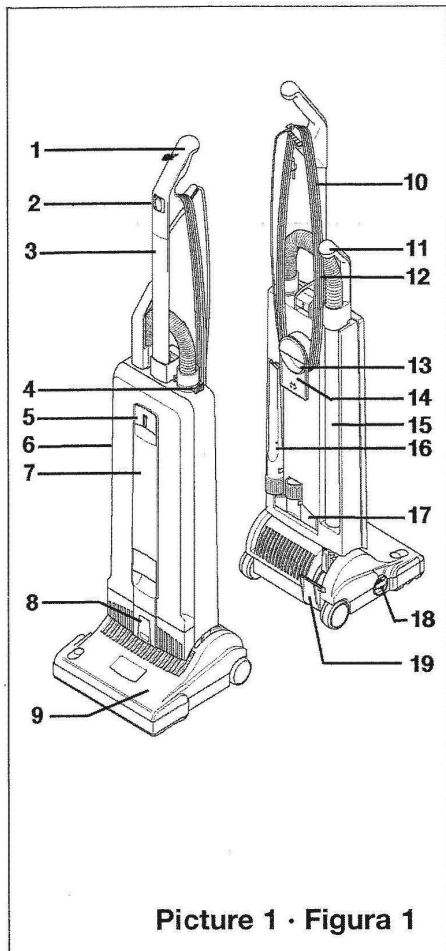
ADVERTENCIA

Si se conecta de modo inadecuado el conductor de puesta a tierra del aparato pueden producirse descargas eléctricas peligrosas para el usuario. En caso de dudas, pedir a un electricista debidamente cualificado o a un técnico del servicio postventa que verifique que la toma de corriente está bien puesta a tierra. Si el enchufe suministrado con el aparato no se adapta a la toma de corriente disponible, no hay que modificar el enchufe, sino dirigirse a un electricista para que instale una toma de corriente adecuada.

El aparato está dimensionado para su conexión a una red de 120 Voltios de tensión nominal, y cuenta con un enchufe con clavija de puesta a tierra como el que se muestra en la figura A. Si no se dispone de una toma de corriente con puesta a tierra, puede utilizarse un adaptador temporal como el que se muestra en las figuras B y C para conectar el aparato a una toma de corriente de 2 polos como la que aparece en la figura B. Hay que emplear este adaptador solamente durante el tiempo necesario hasta que el electricista haya instalado una toma de corriente conectada debidamente a tierra (figura A). La lengüeta, argolla o elemento similar de color verde que sobresale del adaptador tiene que ser conectada a una toma de tierra permanente, tal como la cubierta metálica de puesta a tierra de la caja de enchufe. Siempre que se utilice el adaptado hay que mantener esta toma tierra en su posición con ayuda de un tornillo metálico.

Advertencia: en Canadá, la Canadian Electrical Code prohíbe el uso de adaptadores temporales.

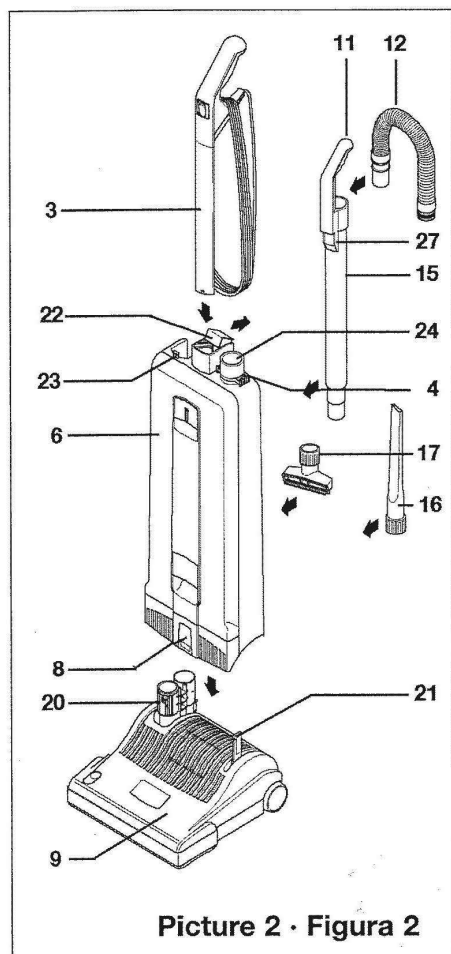




Picture 1 · Figura 1

- 1 Handle grip
- 2 On/Off switch
- 3 Handle assembly
- 4 Retaining ring
- 5 Cover release
- 6 Dust bag housing
- 7 Cover
- 8 Housing release
- 9 Brush/suction Head
- 10 Cable
- 11 Telescopic handle grip
- 12 Hose
- 13 Carrying handle
- 14 Cable hook
- 15 Attachment tube
- 16 Crevice nozzle
- 17 Upholstery nozzle
- 18 Pile adjustment knob
- 19 Foot pedal

- 1 Manija
- 2 Interruptor de encendido/apagado
- 3 Ensamblaje de la manija
- 4 Anillo de retención
- 5 Botón para abrir la cubierta
- 6 Compartimiento de la bolsa para polvo
- 7 Cubierta
- 8 Pestillo del compartimiento
- 9 Cabeza cepilladora/aspiradora
- 10 Cable
- 11 Mango del tubo telescópico
- 12 Manguera
- 13 Asa para transportar
- 14 Gancho
- 15 Tubo telescópico
- 16 Boquilla para ranuras
- 17 Boquilla para tapicería
- 18 Botón de ajuste de la pilla
- 19 Pedal de encendido



Picture 2 · Figura 2

Preparation

Place the brush/suction head on a flat surface with the neck (20) and the support lever (21) upright. Hold the dust bag housing vertically and place over neck and support lever. Push firmly down so that the housing release (8) snaps closed.

Lift the catch (22) then slot the handle assembly into the top of the dust bag housing (6) and push firmly down.

When the handle has been pushed down as far as it will go press catch (22) down. If the handle is not pushed fully down the machine will not work.

Insert attachment tube (15) into the channel at the back of the machine. Locate the handle grip (11) on the holder (23).

Push the black end of the hose into the connecting tube (24) so that it clicks into place.

Insert crevice nozzle and upholstery nozzle into the recesses in the back of the machine.

Preparación

Coloque la cabeza cepilladora/aspiradora sobre una superficie plana con el cuello (20) y la palanca de apoyo (21) en posición vertical. Sostenga el compartimiento de la bolsa para polvo en forma vertical y colóquelo sobre el cuello y la palanca de apoyo. Presione firmemente hacia abajo hasta que cierre el pestillo del compartimiento (8).

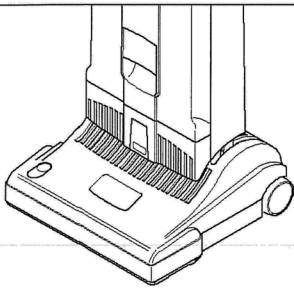
Levante el pestillo (22) y después deslice el ensamblaje de la manija en la parte superior del compartimiento para la bolsa para polvo (6) y presione firmemente hacia abajo.

Una vez que la manija esté insertada hasta el tope, presione el pestillo (22) hacia abajo. La máquina no funcionará si la manija no está insertada por completo.

Introduzca el tubo para accesorios (15) en la ranura de la parte posterior de la máquina. Ubique la manija (11) en el portador (24).

Abra el anillo de retención (4) girando un cuarto de vuelta. Introduzca el extremo de la manguera en el tubo conector (24) asegurándose de insertarlo completamente.

Coloque la boquilla para ranuras y la boquilla para tapicería en la canal posterior de la máquina.



Filter level indicator

The red warning light (A) indicates a blockage or a full bag, so check:

- Is the dust bag full?
- Is there a blockage in the hose or power head?

If the red light is disregarded the machine will shut off and the light will flash.

Indicador de nivel de filtro

La luz roja de advertencia (A) indica que la bolsa esta bloqueada o llena, por lo tanto controle lo siguiente:

- Esta llena la bolsa?
- Estan la manguera o el cabezal de electricidad bloqueados?

En caso de que se ignore la luz roja, la máquina se apagará y la titilará.

Brush controller

The electronic brush controller continuously monitors the operation of the brush. If the red light (B) stays off, the operation of the brush is correct.

If the red light (B) turns on in positions 1-4 of the Pile adjustment knob adjust the brush by turning the Pile adjustment knob to a lower position.

If the red light (B) burns continuously in the position 1, the brush must be changed for a new one.

If the machine turns off and the red light (B) flashes, the brush has become blocked and is not turning. Switch the machine off, unplug it from the mains and clear the blockage.

If there is no blockage, and machine turns off with brush light flashing, raise brush to a higher position.

Controlador del cepillo

El controlador electrónico del cepillo monitorea de manera constante el funcionamiento del cepillo.

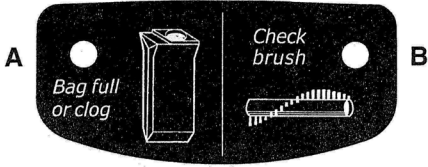
Si la luz roja (B) permanece apagada, el funcionamiento del cepillo es correcto.

Si la luz roja (B) se enciende en las posiciones 1-4 del botón de ajuste de la Pila, ajuste el cepillo girando el botón de ajuste de la pila a una posición inferior.

Si la luz roja (B) esta encendida continuamente en la posición 1, el cepillo debe ser reemplazado por uno nuevo.

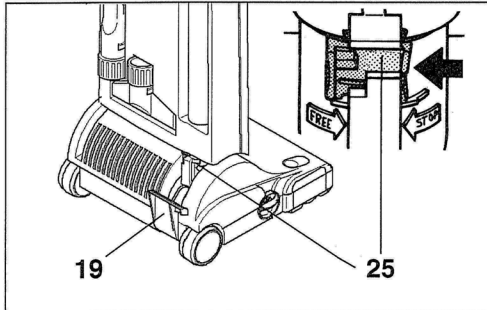
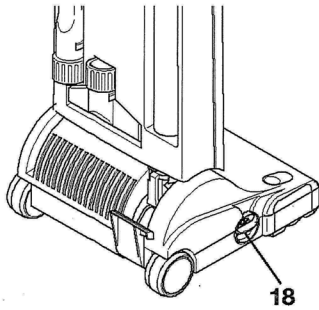
Si la maquina se apaga y la luz roja (B) titila, el cepillo esta bloqueado y no gira. Apague la maquina, desenchufela de la red electrica y desbloquee el cepillo.

Si el cepillo no esta bloqueado y la maquina se apaga mientras la luz del cepillo titila, eleve el cepillo a una posición mas alta.



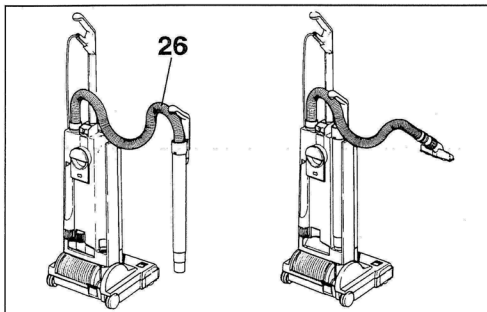
A Filter level indicator
Indicador de nivel del filtro

B Brush controller
Controlador del cepillo



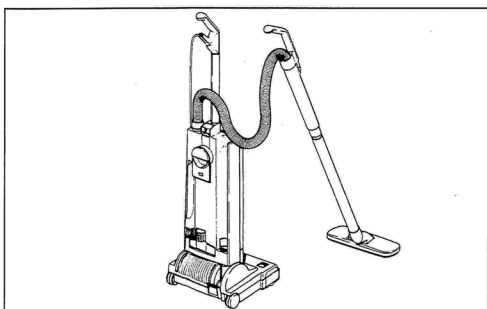
When the machine is switched on in the upright position the brush automatically rises from the carpet. To release the machine from the upright position, press down the foot pedal (19). The brush will automatically lower. The handle can be lowered to an intermediate stop position in order to lift up the brush head. To lower the handle to a horizontal position, the foot pedal must be pressed a second time. The stop position can be closed off by a slider on the swivel neck (25) so that the handle will go from vertical to horizontal in one movement.

Cuando la máquina es encendida en posición vertical el cepillo automáticamente se eleva de la alfombra. Para sacar la máquina de la posición vertical, presione el pedal de pie (19). El cepillo automáticamente bajará. La manija puede bajarse a una posición de detención intermedia con el objetivo de elevar el cabezal del cepillo. Para bajar la manija a una posición horizontal, el pedal de pie debe ser presionado por segunda vez. La posición de detención puede ser cerrada con un dispositivo deslizante en el cuello giratorio (25) de manera que la manija pueda pasar de posición vertical a posición horizontal con un solo movimiento.



To vacuum in corners etc.: take hold of the telescopic handle grip, lift, it away from the machine and stretch out the hose. After use insert the telescopic attachment tube into the back of the machine. Raise the handle of the machine and the hose will automatically retract. To use the hose without the tube as shown in the right hand picture, the hose will pull out of the tube while the tube is fitted to the machine. Alternatively, press the release catch (27) on picture 2.

Para aspirar en rincones, retire el tubo telescópico y estire la manguera. Después de usarlo, vuelva a introducirlo en la parte posterior de la máquina. Levante la manija para que la manguera vuelva para que la manguera vuelva a su posición original automáticamente. Para usar la manguera sin el tubo, como se muestra en la figura de la derecha, simplemente hale la manguera. Alternativamente, presione y suelte el pestillo (27) en la figura 2.



To vacuum under beds etc., the WINDSOR "SENSOR" can be fitted with an additional straight tube and the floor nozzle. The machine will then perform as a cylinder vacuum.

Para aspirar en las esquinas, puede agregar otro tubo rígido y la boquilla para pisos a la máquina WINDSOR "SENSOR". La máquina se comportará como una aspiradora cilíndrica.

Never run over the cable with the brush/suction head.
Always carry the machine over steps and sills.

Nunca pase sobre el cable con la cabeza de cepillado/aspiración.
Siempre cargue la máquina para pasar por escalones o umbrales.

Maintenance

CAUTION - Always unplug machine at mains outlet before dismantling any part of machine.

If red light (d) shows, change paper filter bag. To do this first pull cover release (5) picture 1 forward and lift the cover from the dust bag housing. Slide the dust bag sealing plate (28) from the holder (29). Slide the sealing plate (28) of a new bag into the holder and push firmly in. Insert cover into dust bag housing push it forward then lock it in place by pushing down the cover release (5).

The micro hygiene filter (30) needs to be changed when it becomes clogged with dust or after approximately 20 paper bags have been used. To change the hygiene filter first remove the cover then slide the filter out at the bottom. To replace lift the lever and slide the new filter in.

After 20 paper bags have been used also change the exhaust filter (32). To remove the exhaust filter push the catch (33) backward and remove the filter cover (34) and filter. Insert the new filter and replace the filter cover.

To change the brush roller (35) push the button (36), remove the slide plate (37), turn the brush clockwise a quarter of a turn and pull the brush roller out. Slide the new brush roller into the brush housing and turn it until it locates into position. Push the button (36) and press the side plate (37) back into place.

Underneath the machine is an inspection door to check for blockages (38). Blockages in the neck (20 - picture 2) can be checked by first lifting off the dust bag housing by pressing the catch (8). Then release the foot pedal, lower the neck and check into the tube next to the pedal.

Blockages in the hose can be cleared by taking the hose off the machine and replacing it the wrong way round in the connecting tube (24) holding it upright with one hand blocking the top and switching on the machine. (If necessary quickly lift your hand on and off the end of the hose).

The guarantee is invalidated if takeout parts not approved by manufacturer. eg. bags, filters, brush roller, etc. are fitted.

Mantenimiento

ADVERTENCIA - Siempre desconecte la máquina antes de desarmar cualquier parte de la misma.

Si está encendida la luz roja (d), cambie la bolsa de papel. Para hacerlo, primero hale el pestillo de la cubierta (5) (figura 1) hacia adelante y levante la cubierta del compartimento de la bolsa para polvo. Retire la placa selladora (28) de la bolsa para polvo deslizándola sobre el portador (29). Deslice la placa selladora (28) de la bolsa nueva en el portador y empujándola firmemente. Reponga la cubierta del compartimento de la bolsa para polvo empujándola hacia adelante y persionando el pestillo de la cubierta (5) hacia abajo.

El micro filtro higiénico debe cambiarse cuando este comado de polvo, o bien después de haber usado aproximadamente 20 balsas de papel. Para cambiar el filtro, primero quite la cubierta y después retírelo de la parte inferior. Para reponerlo, levante la palanca e introduzca el nuevo filtro.

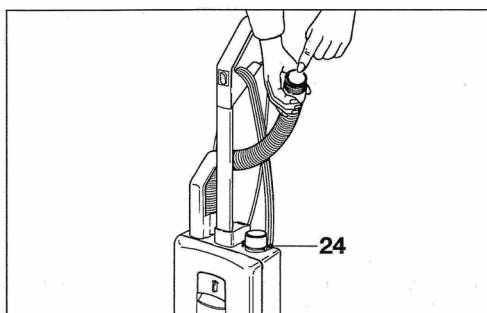
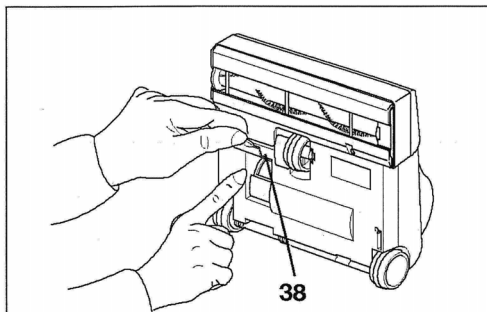
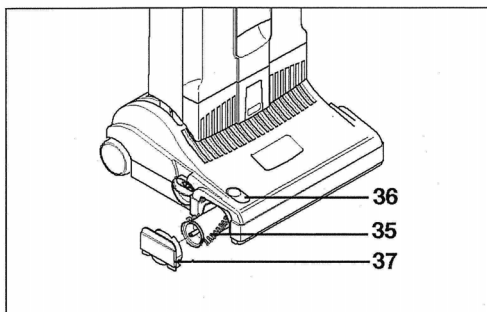
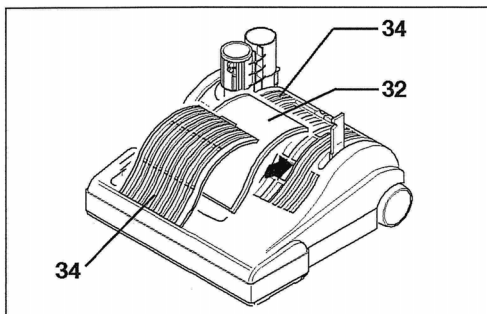
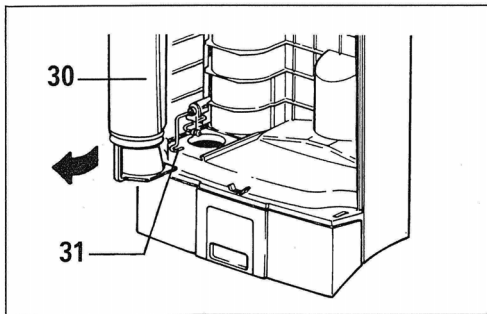
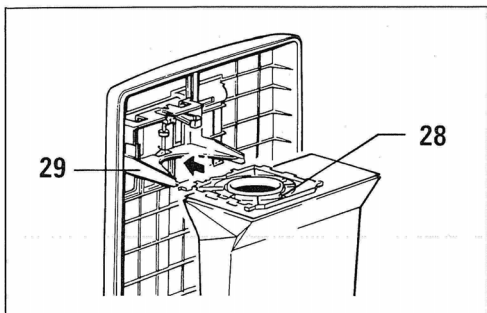
Después de haber usado 20 bolsas de papel, también debe cambiarse el filtro de salida de aire (32). Para retarlo, empuje el pestillo (33) hacia atrás y retire la cubierta del filtro y el filtro. Introduzca el nuevo filtro y coloque la cubierta.

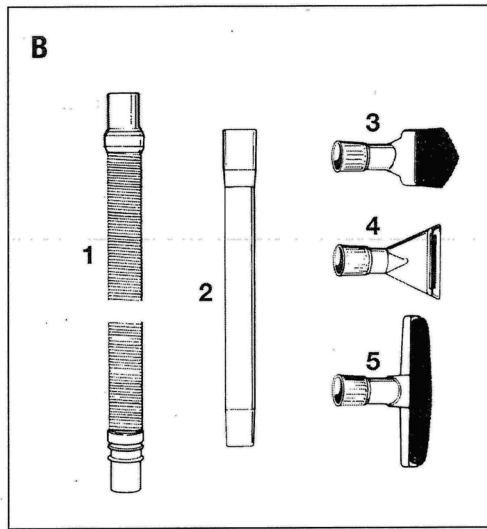
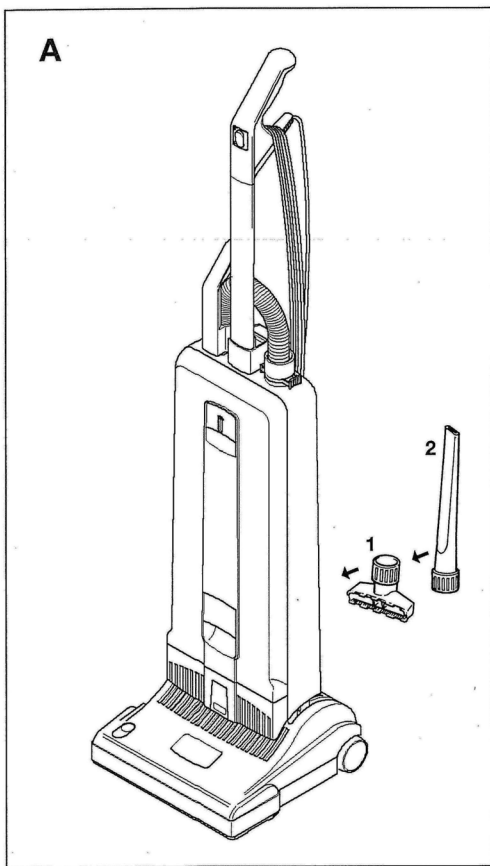
Para cambiar el cepillo de rodillo (35), presione el botón (38), retire la placa lateral (37), gire el cepillo en el sentido de las manecillas del reloj un cuartos de vuelta y retire el cepillo halando hacia afuera. Deslice el cepillo de rodillo nuevo en el compartimiento para el cepillo y gírelo hasta que quede fijo en su posición. Presione el botón (38) y presione la placa lateral (37) en su lugar.

Debajo de la máquina existe una ventanilla de inspección que permite ver si hay bloqueos. Se pueden revisar las obstrucciones del cuello de la manguera (20, figura 2), primero levantado la caja de la bolsa de basura y presionando la parte que captura la basura (8). Luego suelte el pedal, baje el cuello y revise dentro del tubo junto al pedal.

Si la manguera está bloqueada se puede desbloquear retirándola de la máquina y volviéndola a colocar pero al revés en el tubo de conexión (24); después manténgala en posición vertical bloqueando el extremo superior con una mano y encienda la máquina (si es necesario, quite y ponga la mano rápidamente en el extremo de la manguera).

La garantía perderá su validez si alguna pieza, p.ey bolsas, filtros, cepillo de rodillo, etc., no ha sido aprobada por fabricante.





A Attachments

- 1 Upholstery Nozzle
- 2 Crevice Nozzle

B Optional Attachments

- 1 Extension Hose
- 2 Straight Tube
- 3 Dusting Brush
- 4 Upholstery Nozzle, special
- 5 Wall and Floor Brush

C Service Parts

- 1 Paper Bag
- 2 Microfilter
- 3 Exhaust Filter
- 4 Brush Roller

A Accesorios

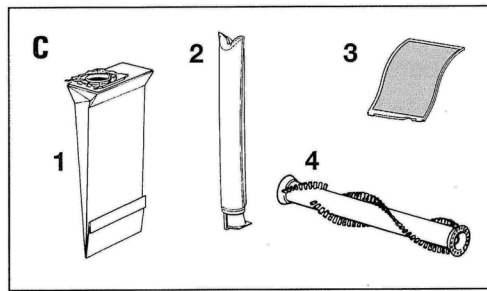
- 1 Boquilla para tapicería
- 2 Boquilla para grietas

B Accesorios opcionales

- 1 Manguera flexible
- 2 Tubo rígido
- 3 Cepillo para sacudir
- 4 Boquilla para tapicería, especial
- 5 Cepillo para paredes y piso

C Piezas de repuesto

- 1 Bolsa de papel
- 2 Micro filtro higiénico
- 3 Filtro de salida de aire
- 4 Cepillo de rodillo



WARNING! Electric shock could occur if used outdoors or on wet surfaces!

ADVERTENCIA! Si se utiliza al aire libre i sobre superficies húmedas podría ocurrir un choque eléctrico

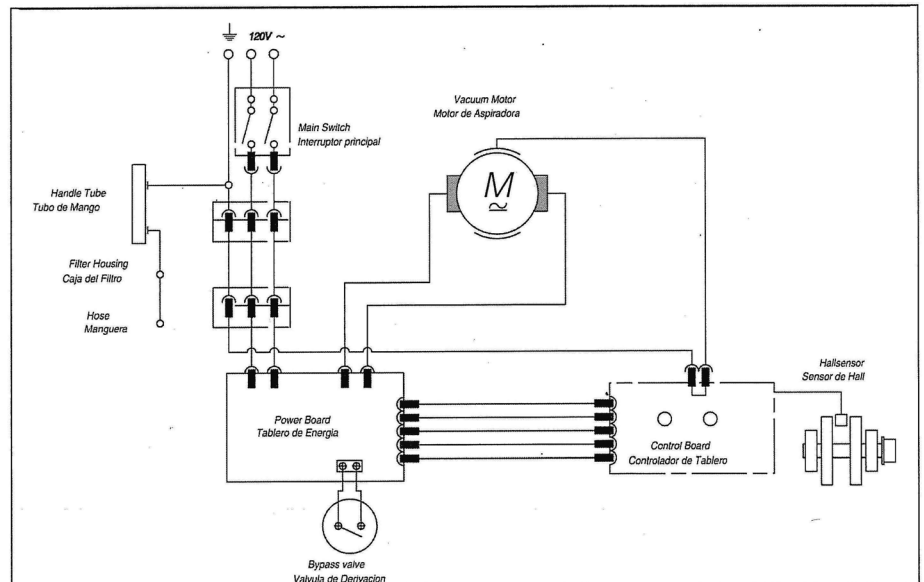
Technical Details

Vacuum Motor	1200 Watts
Water lift	2300 mm (90")
Air flow	50 L/S (105 CFM)
Dust bag capacity	5,3 litres
Working width	308 mm (12")
Brush drive	tooth belt
Brush speed	2700 rpm
Floor adjustment	mechanical
Cable	12,2 m (40')
Weight	7.4 kg (16,2 lbs)
Radio suppression	EN 55014 Verf. 242/91

Datos Tecnico

Motor de aspiración	1200 vatios
Columna de agua	2300 mm (90 pulgadas)
Flujo de aire	50 L/S (105 CFM)
Capacidad bolsa del polvo	5,3 litros
Ancho operacional	308 mm (12 pulgadas)
Motor del cepillo	cinta dentada
Velocidad del cepillo	2700 rpm
Ajuste al suelo	mecánico
Cable	12,2 m (40 pies)
Peso	7.4 kg (16,2 libras)
Supresión de radio	EN 55014 Verf. 242/91

Wiring Diagram/Diagrama de conexiones



U.S. Patents: 5,056,175
4,955,106
5,028,245

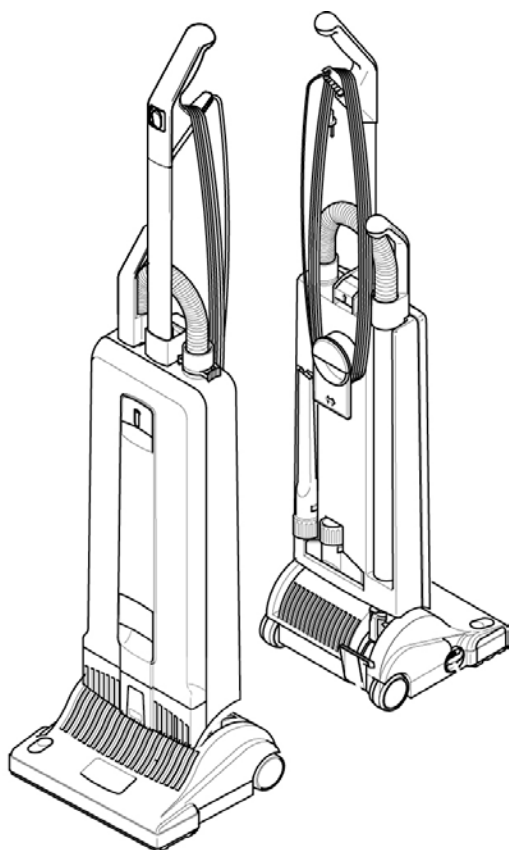
NOTES

SENSOR S12 120V


WINDSOR®
Kärcher Group

l'aspirateur

Mode d'emploi (FRA)



MODEL: 1.012-021.0
SRS12

De série n ° # C70390076
Si le numéro de série ne figure pas,
contacter le fabricant



86404480-D 11/13/17

IMPORTANTES MESURES DE SÉCURITÉ

L'utilisation d'un appareil électrique demande certaines précautions
LIRE TOUTES LES INSTRUCTIONS AVANT DE FAIRE FONCTIONNER

AVERTISSEMENT: Pour réduire les risques d'incendie, de choc électrique ou de blessure:

1. Ne pas laisser l'appareil sans surveillance lorsqu'il est branché. Débrancher lorsque l'appareil n'est pas utilisé et avant l'entretien.
2. Ne pas utiliser à l'extérieur et ne pas aspirer de matières humides.
3. Ne pas utiliser à proximité de jeunes enfants. Ne pas permettre aux enfants de jouer avec l'appareil. Une attention particulière est nécessaire lorsque l'appareil est utilisé par des enfants ou à proximité de ces derniers.
4. N'utiliser que conformément à cette notice avec les accessoires recommandés par le fabricant.
5. Ne pas utiliser si le cordon ou la fiche est endommagé. Retourner l'appareil à un atelier de réparation s'il ne fonctionne pas bien, s'il est tombé ou s'il a été endommagé, oublié à l'extérieur ou immergé.
6. Ne pas tirer soulever ou trainer l'appareil par le cordon. Ne pas utiliser le cordon comme une poignée, le coincer dans l'embrasure d'une porte ou l'appuyer contre des arêtes vives ou des coins. Ne pas faire rouler l'appareil sur le cordon. Garder le cordon à l'écart des surfaces chaudes.
7. Ne pas débrancher en tirant sur le cordon. Tirer plutôt la fiche.
8. Ne pas toucher la fiche ou l'appareil lorsque vos mains sont humides.
9. N'insérer aucun objet dans les ouvertures. Ne pas utiliser l'appareil lorsqu'une ouverture est bloquée. S'assurer que de la poussière, de la peluche, des cheveux ou d'autres matières ne réduisent pas le débit d'air.
10. Maintenir les cheveux, les vêtements amples, les doigts et toutes les parties du corps à l'écart des ouvertures et des pièces mobiles. Ne pas placer les doigts ou autres parties du corps en-dessous de l'aspirateur avant de l'avoir débranché.
11. Ne pas aspirer de matières en combustion ou qui dégagent de la fumée, comme des cigarettes, des allumettes ou des cendres chaudes.
12. Ne pas utiliser l'appareil si le sac à poussière ou le filtre n'est pas en place.
13. Mettre toutes les commandes à la position ARRET avant de débrancher l'appareil.
14. User de prudence lors du nettoyage des escaliers.
15. Ne pas aspirer des liquides inflammables ou combustibles, comme de l'essence, et ne pas faire fonctionner dans des endroits où peuvent se trouver de tels liquides.
16. Ne pas faire fonctionner à proximité de liquides, poussières ou vapeurs inflammables.
17. L'entretien et les réparations doivent être effectués par un personnel qualifié.
18. N'utiliser que des pièces de rechange identiques aux pièces d'origine. Voir les instructions visant l'entretien des appareils.
19. Ne pas se servir de l'appareil comme d'un marchepied.
20. Ne pas laisser l'aspirateur en marche en position immobile lorsque utilisé sur un tapis à longs poils ou un tapis épais.
21. Ne pas utiliser la fermeture du couvercle du sac poussière pour porter la machine.
22. Toujours mettre l'interrupteur de l'appareil à la position ARRET avant de brancher ou de débrancher la brosse à moteur.
23. La brosse peut se remettre en marche subitement. Pour éviter les risques d'accidents causés par des pièces en mouvement, débrancher l'appareil avant de l'entretenir.
24. Votre aspirateur est équipé d'un dispositif manuel de protection thermique qui est remis à zéro en éteignant l'aspirateur. Ce dispositif de protection a besoin de temps pour refroidir une fois l'aspirateur éteint. S'assurer qu'il n'y a aucun blocage ou autre problème mécanique avant de redémarrer l'aspirateur.
25. Entreposer l'aspirateur dans un endroit sec à température ambiante. Enrouler le cordon sur ses crochets lorsque l'aspirateur n'est pas utilisé.
26. Toute autre réparation doit être effectuée par un réparateur autorisé par Kärcher.

CONSERVER CES INSTRUCTIONS

MESURES DE PRECAUTIONS IMPORTANTES

Les accidents qui résultant de l'usage impropre du matériel ne peuvent être évités que par les utilisateurs de la machine. Pour éviter les accidents, il convient de prendre des mesures de sécurité fondamentales, parmi lesquelles:

Lire et suivre toutes
Les instructions de sécurité

**ATTENTION: RISQUE DE CHOC ELECTRIQUE EN CAS D'USAGE
À L'EXTERIEUR OU SUR SURFACE HUMIDE**

Cet aspirateur est conçu pour fonctionner sans danger lorsque il est utilisé pour nettoyer. Au cas où des pièces mécaniques ou électriques étaient endommagées, l'aspirateur doit être réparé par WINDSOR ou une autre entreprise de services d'entretien qualifiée avant d'être utilisé à nouveau, afin d'éviter que d'autres dommages ne soient causés à l'appareil ou qu'un accident n'arrive à l'utilisateur.

Un cordon électrique endommagé peut provoquer un choc électrique et/ou un incendie. Pour limiter ce risque, il faut prendre les précautions suivantes:

Ne pas passer l'aspirateur sur le cordon électrique.

Eviter de coincer le cordon électrique dans les portes fermées, de le tendre sur des pourtours pointus ou de mettre des objets tranchants dessus.

Ne pas serrer plus que nécessaire pour enrouler le cordon autour des crochets qui le maintiennent en place.

Pour débrancher le cordon électrique, tirer au niveau de la prise. Tirer sur le cordon même risque d'endommager sa gaine isolante et les connexions intérieures avec la prise.

Votre appareil crée une aspiration et contient une brosse qui tourne. Pour éviter les accidents causés par à l'écart de vêtements, de bijoux, des cheveux ou de parties du corps lorsque l'aspirateur est branché. Ne pas utiliser l'appareil pour aspirer les vêtements portés par l'utilisateur ou une autre personne. Maintenir les enfants à l'écart de l'aspirateur lorsqu'il est en marche ou branché.

Lorsque utilisé sur un tapis à longs poils ou un tapis épais, arrêter l'aspirateur lorsque le manche est en position verticale. Pour utiliser les accessoires, maintenir la brosse écartée du tapis en gardant le manche en position bloquée et en l'abaissant d'une main pour soulever la brosse du tapis. Utiliser les accessoires avec l'autre main.

Veuillez à toujours brancher votre aspirateur dans une prise de courant standard. L'usage d'un cordon de rallonge ou d'une douille de capacité de courant impropre risque de créer un choc électrique ou un danger d'incendie.

Débrancher l'aspirateur avant de l'entretenir, par exemple, en changeant le sac ou la courroie. Si l'appareil se mettait en marche, un accident pourrait être provoqué par les pièces en mouvement de l'aspirateur. Débrancher le cordon avant de détacher la tête de l'aspirateur.

Ne pas utiliser l'aspirateur dans les endroits où il existe des vapeurs ou des poussières inflammables et/ou explosives pour éviter les risques d'incendie ou d'explosion. Certains produits liquides de nettoyage peuvent créer ce genre de vapeurs. Les surfaces qui ont été nettoyées à l'aide de ces produits doivent être complètement sèches et bien aérées avant qu'on ne puisse y passer l'aspirateur.

Afin d'éviter les dangers d'incendie, ne pas aspirer d'allumettes, de cendres de cheminée ou de matières dégageant de la fumée.

Veiller à ce que l'endroit aspire soit bien éclairé pour éviter d'aspirer des objets nuisibles (tels que liquides, objets tranchants ou matières inflammables) et de trébucher.

Faire preuve de prudence en utilisant l'aspirateur sur les surfaces irrégulières telles que des escaliers. La chute de l'aspirateur risque de provoquer un accident et/ou d'endommager l'appareil. Ranger l'aspirateur dans un endroit à l'écart immédiatement après l'avoir utilisé permet également d'éviter les accidents causés par le fait de trébucher sur l'appareil.

Ranger l'aspirateur à l'intérieur, dans un endroit frais et sec à l'abri des changements climatiques afin d'éviter un choc électrique et/ou l'endommagement de l'appareil.

Faire très attention lorsque l'aspirateur fonctionne à proximité des enfants ou s'ils l'utilisent eux-même. Interdire aux enfants de jouer avec l'aspirateur et ne jamais le laisser branché et sans surveillance.

CONSERVER CES INSTRUCTIONS

NOTES

INSTRUCTIONS VISANT LA MISE À LA TERRE

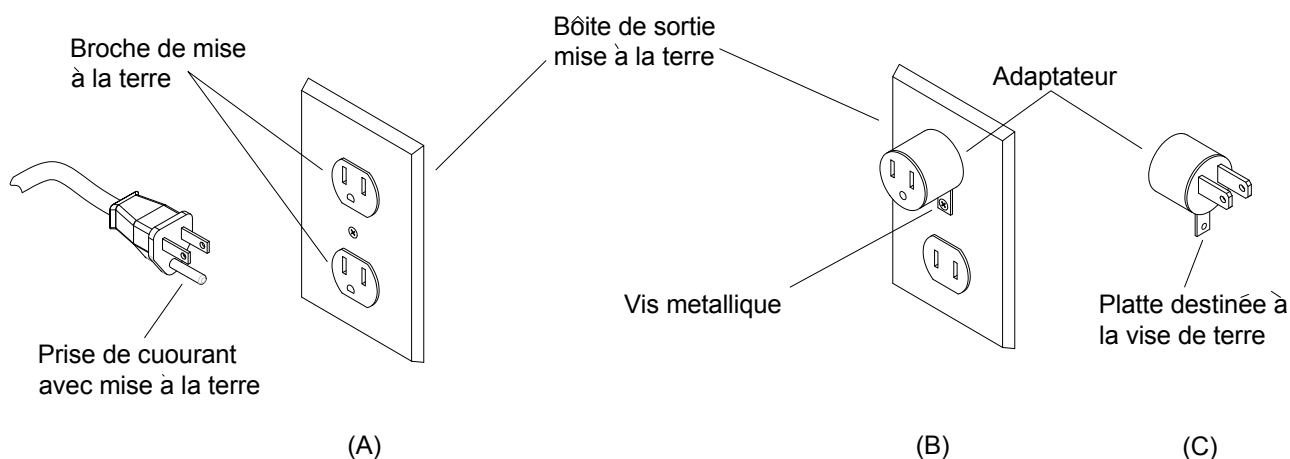
Cet appareil doit être mis à la terre. En cas de défaillance ou de panne éventuelles, la mise à la terre fournit au courant un chemin de moindre résistance qui réduit le risque de choc électrique. Cet appareil est pourvu d'un cordon muni d'un conducteur de terre et d'une fiche avec broche de terre. La fiche doit être branchée dans une prise appropriée correctement installée et mise à la terre conformément aux règlements et ordonnances municipaux.

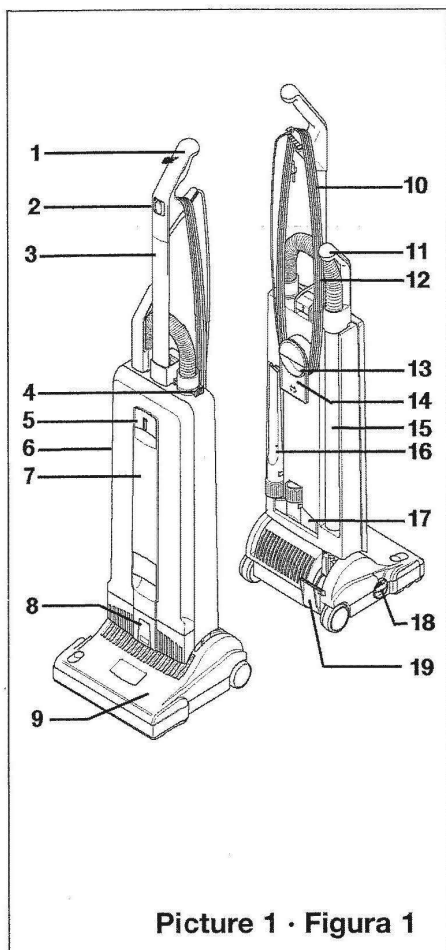
AVERTISSEMENT

Un conducteur de terre mal raccordé peut entraîner un risque de choc électrique. Consulter un électricien ou un technicien d'entretien qualifié si vous n'êtes pas certain que la prise est correctement mise à la terre. Ne pas modifier la fiche fournie avec l'appareil si elle ne peut être insérée dans la prise, faire installer une prise adéquate par un électricien qualifié.

Cet appareil est destiné à un circuit de 120 V et est muni d'une fiche de terre semblable à celle illustrée par le croquis A. Un adaptateur temporaire semblable à celui illustré par les croquis B et C peut être utilisé pour brancher cette fiche à une prise bipolaire comme l'illustre le croquis B si une prise avec mise à la terre n'est pas disponible. L'adaptateur temporaire devrait être utilisé seulement jusqu'à ce qu'une prise avec mise à la terre soit installée par un électricien qualifié. L'oreille rigide ou le crochet ou autre dispositif semblable, de couleur verte, prolongeant l'adaptateur doit être raccordé à un élément correctement mis à la terre comme le couvercle d'une boîte de sortie mis à la terre. L'adaptateur doit être fixé par une vis métallique.

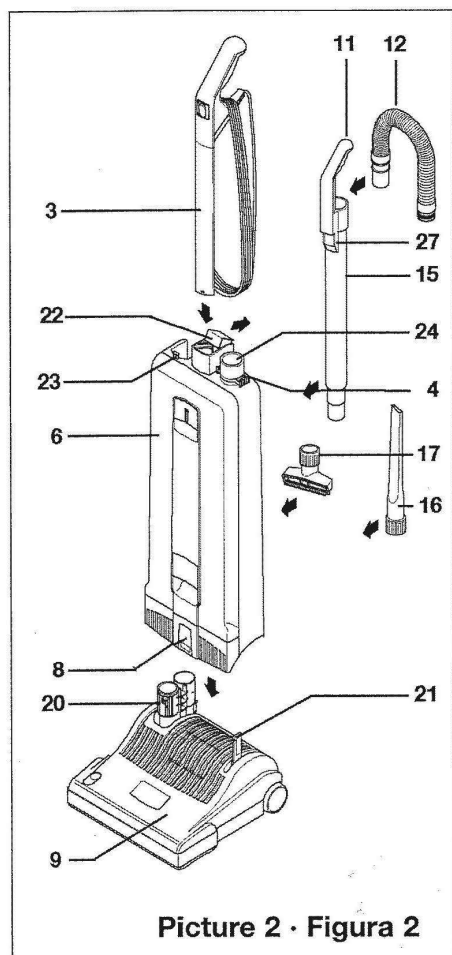
Note. Au Canada, l'utilisation d'un adaptateur temporaire n'est pas autorisée par le Code canadien de l'électricité.





Picture 1 · Figura 1

- 1 Poignée
- 2 Interrupteur
- 3 Manche assemblage
- 4 Clips de blocage
- 5 Clapet d'ouverture du couvercle
- 6 Compartiment du sac poussière
- 7 Couvercle
- 8 Bouton blocage de la tête
- 9 Tête de brosseage/aspiration
- 10 Câble électrique
- 11 Poignée du tube télescopique
- 12 Flexible aspiration
- 13 Poignée de portage
- 14 Enrouleur de câble
- 15 Tube télescopique
- 16 Accessoire: Buse sifflet
- 17 Accessoire: Buse spéciale meuble
- 18 Bouton de réglage des poils
- 19 Pedale de deblocage



Picture 2 · Figura 2

Preparation

Placer la tête de brosseage (9) sur le sol et mettre l'articulation aspiration (20) et le guide (21) en position verticale. Présenter le bloc aspiration (6) verticalement au-dessus et l'ajuster sur la tête de brosseage. Vérifier que le poussoir de blocage (8) est bien bloqué.

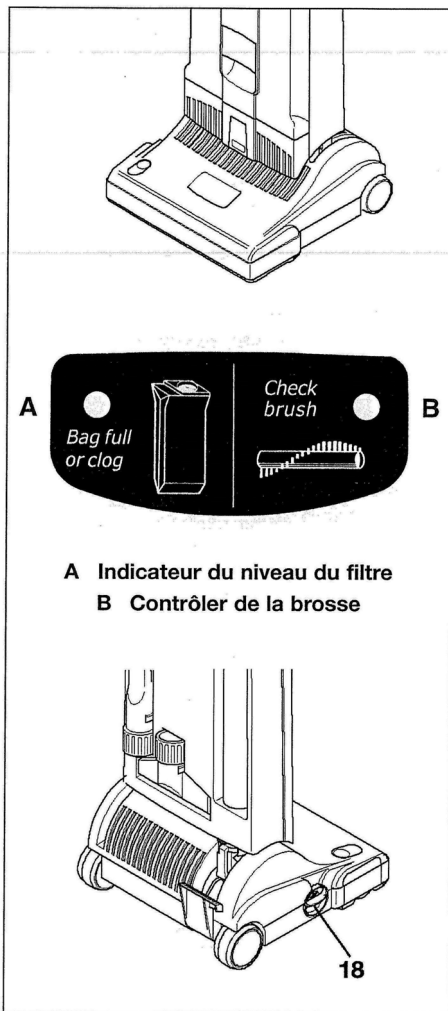
Lever le levier de blocage (22) et introduire le manche (3), refermer le levier de blocage.

Bien vérifier que le manche (3) est bien enfoncé et que le levier (22) est bien fermé. Si le manche n'est pas positionné correctement, l'appareil ne pourra se mettre en route

Positionner le tube rigide d'aspiration (15) dans son logement AR en veillant à le bien ajuster dans la butée (24). positionner le tube flexible (12) grand côté dans le tube (15) (l'enfiler tout simplement) petit côté dans l'embouchure (26).

Mettre les accessoires 16 et 17 dans leur logement AR.

L'appareil est prêt, vous pouvez mettre en route en appuyant sur l'interrupteur (2).



Indicateur du niveau du filtre

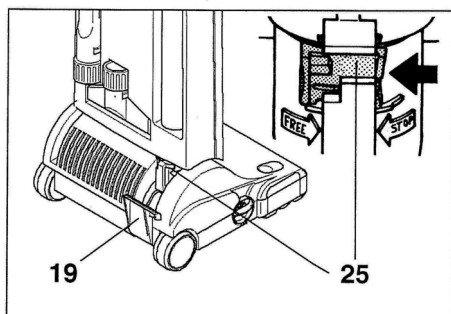
Le témoin d'avertissement rouge (A) indique qu'il y a un blocage ou que le sac est plein. Il faut donc vérifier:

- Sie le sac à poussière est plein?
- S'il y a un blocage dans le tuyau ou dans l'électrobrosse?

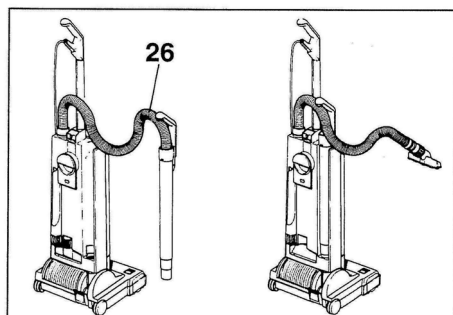
Lorsque l'on ne tient pas compte de l'indication du témoin rouge, la machine s'éteint et ce dernier se met à clignoter.

Contrôleur de la brosse

Le contrôleur de la brosse électronique contrôle en permanence le fonctionnement de la brosse. Lorsque le témoin lumineux rouge (8) reste éteint, la brosse fonctionne correctement. Lorsque le témoin lumineux rouge (8) s'allume lorsque le bouton de réglages des poils est positionné de 1 à 4, régler la brosse en tournant ce bouton vers une position inférieure. Lorsque le témoin lumineux (8) brille constamment en position 1, il est nécessaire de remplacer la brosse par une nouvelle brosse. Lorsque la machine s'éteint et que le témoin lumineux rouge (8) clignote, la brosse s'est bloquée et ne tourne pas. Mettre la machine hors tension, la débrancher et débloquent la brosse. Lorsqu'il n'y a aucun blocage, et que la machine s'éteint quand le témoin de la brosse clignote encore, relever la brosse vers une position plus élevée.

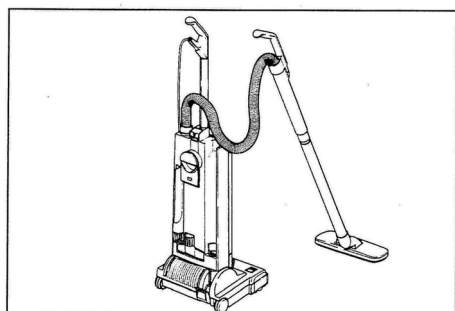


Lorsque la machine est sous tension en position verticale, la brosse se relève automatiquement du tapis. Pour libérer la machine de cette position verticale, appuyer sur la pédale d'ouverture (19). La brosse s'abaissera automatiquement. La poignée peut être abaissée et mise en position d'arrêt intermédiaire de manière à relever la tête de la brosse. Pour abaisser la poignée en position horizontale, appuyer sur la pédale d'ouverture une seconde fois. La position d'arrêt peut être fermée à l'aide de la glissière du col articulé (25) de manière à permettre à la poignée de passer de la position verticale à celle horizontale en un seul mouvement.



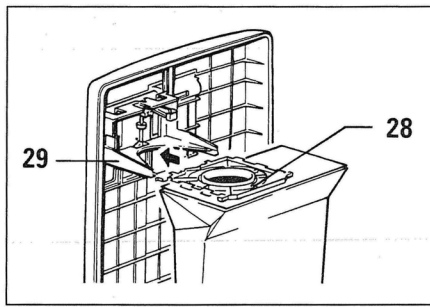
Pour aspirer dans les coins, sur les fauteuils, les chaises etc. . . sortir le tube télescopique (11). Après utilisation, le remettre dans son emplacement. Le flexible souple reprendra de lui-même, sa position.

Pour utiliser seulement le tuyau flexible sans le tube rigide, tirer simplement celui-ci. Il se dégagera facilement de son tube. Lui adapter alors un des accessoires.



Pour aspirer sous les lits ou dans des endroits très encombrés, on peut ajouter des accessoires supplémentaires au tube d'aspiration télescopique.

**Ne pas passer sur le câble avec la tête d'aspiration.
Toujours porter la machine.**

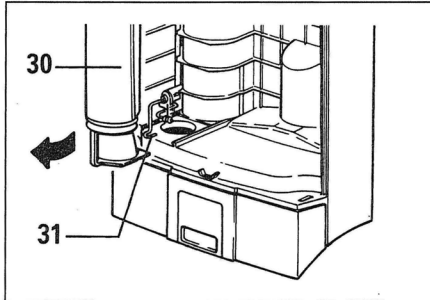


Maintenance

ATTENTION: toujours débrancher la machine avant d'entreprendre une intervention.

Si la lampe rouge (d) du sac s'allume, il faut alors changer le sac poussière. Pour ce faire, tirer la languette (5) du couvercle en avant (image 1) puis lever le couvercle du logement du sac. Faire glisser la bague (28) plastique du sac de son rail (29) vers l'extérieur.

Changer le sac en faisant glisser la nouvelle bague bien au fond du rail. Refermer le couvercle et le verrouiller en poussant la languette (5).

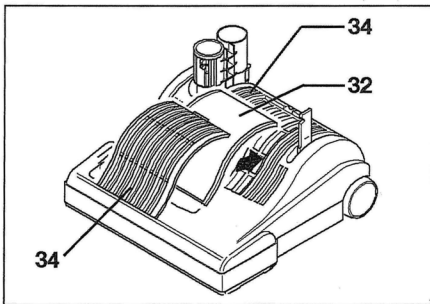


Le micro filtre hygiène (30) doit être changé quand il est colmaté par la poussière, ou tous les 20 sacs papier utilisés.

Pour changer le micro filtre hygiène
– enlever le couvercle puis le tirer par sa base.

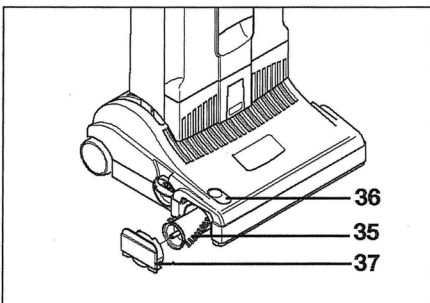
Pour le remplacer:

– Lever le levier de sécurité et introduire le nouveau micro filtre hygiène.

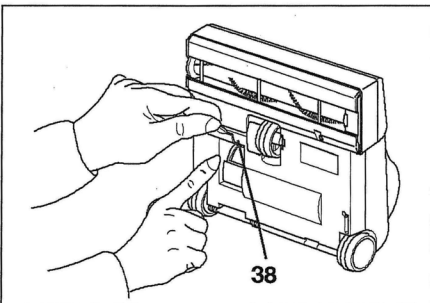


Après le remplacement d'une vingtaine de sacs papier, changer le filtre de sortie d'air (32).

Pour changer ce filtre, coucher l'appareil et pousser le bouton de déblocage (33) et dégager le couvercle du filtre. Insérer un nouveau filtre et remplacer le couvercle.



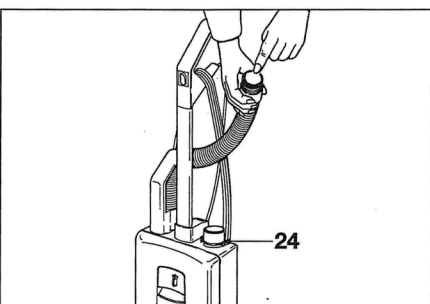
Pour changer la brosse (35) pousser le bouton (36), retirer la plaque (37), tourner la brosse d'un quart de tour et tirer. Insérer la nouvelle brosse et positionnez-la. Enfoncer le bouton (36) et remettre la plaque (37).



Sous la machine, existe une trappe d'inspection (38), en cas de colmatage. Si besoin est, ouvrir et déboucher.

Si quelque chose vient à bloquer le passage de l'air dans la tête d'aspiration: Remettre l'appareil dans sa position de rangement.

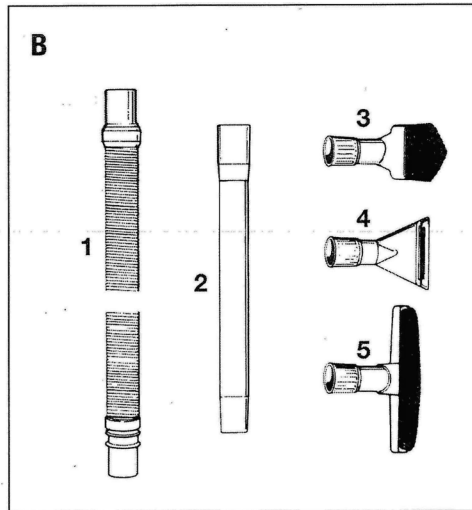
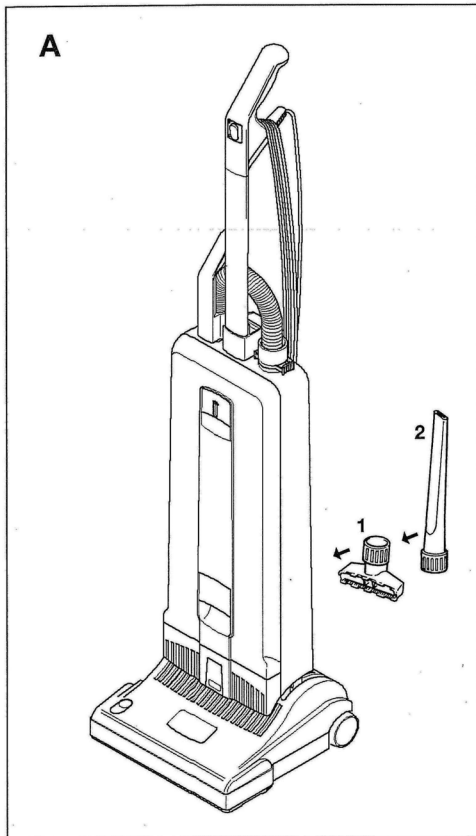
Séparer le corps de l'appareil de sa tête d'aspiration en appuyant sur le bouton (8). Ensuite, appuyer sur la pédale et vérifier l'intérieur du tube de la tête d'aspiration en l'abaissant.



En cas de bouchage de tuyau d'aspiration, il suffit de sortir celui-ci du tube rigide et de le nettoyer. Vous pouvez éventuellement l'inverser en maintenant l'aspiration en fonctionnement.

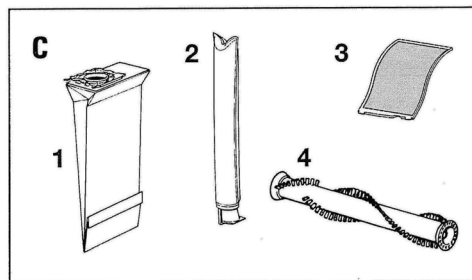
La garantie fabricant ne sera pas appliquée en cas de non utilisation des pièces d'origine fabricant (sac papier, filtre, brosse, roulement, etc...)

DÉTAILS TECHNIQUES / SCHEMA ELECTRIQUE



A Accessoires

- 1 Buse spéciale meuble
- 2 Buse sifflet



B Accessoires supplémentaires

- 1 Rallonge flexible
- 2 Tube plastique
- 3 Buse fauteuil
- 4 Buse tenture murale
- 5 Buse oval poussière

C Pièces de rechange

- 1 Sac papier
- 2 Micro filtre
- 3 Filtre sortie anti-acariens
- 4 Rouleau de brosse

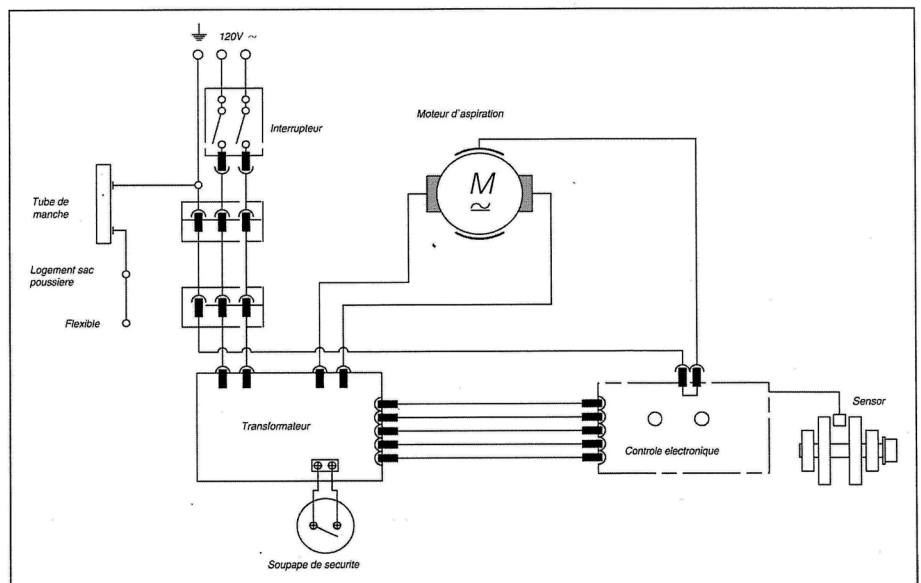
AVERTISSEMENT! Pour réduire les risques de choc électrique, ne pas utiliser à l'extérieur et ne pas aspirer de matières humides!

Détails Techniques

Moteur d'aspiration . . . 1200 Watts
 Colonna d'eau 2300 mm
 Débit 50 L/S (105 CFM)
 Sac aspiration 5,3 litres
 Largo de travail . . . 308 mm
 Entraînement de la brosse par courroie
 Vitesse rotation de la brosse 2700 rpm
 Réglage de la tête sur le sol mécanique
 Cable 12,2 m
 Poids 7.4 kg
 Norme EN 55014 Verf. 242/91

U.S. Patents: 5,056,175
 4,955,106
 5,028,245

Schema Electrique



NOTES



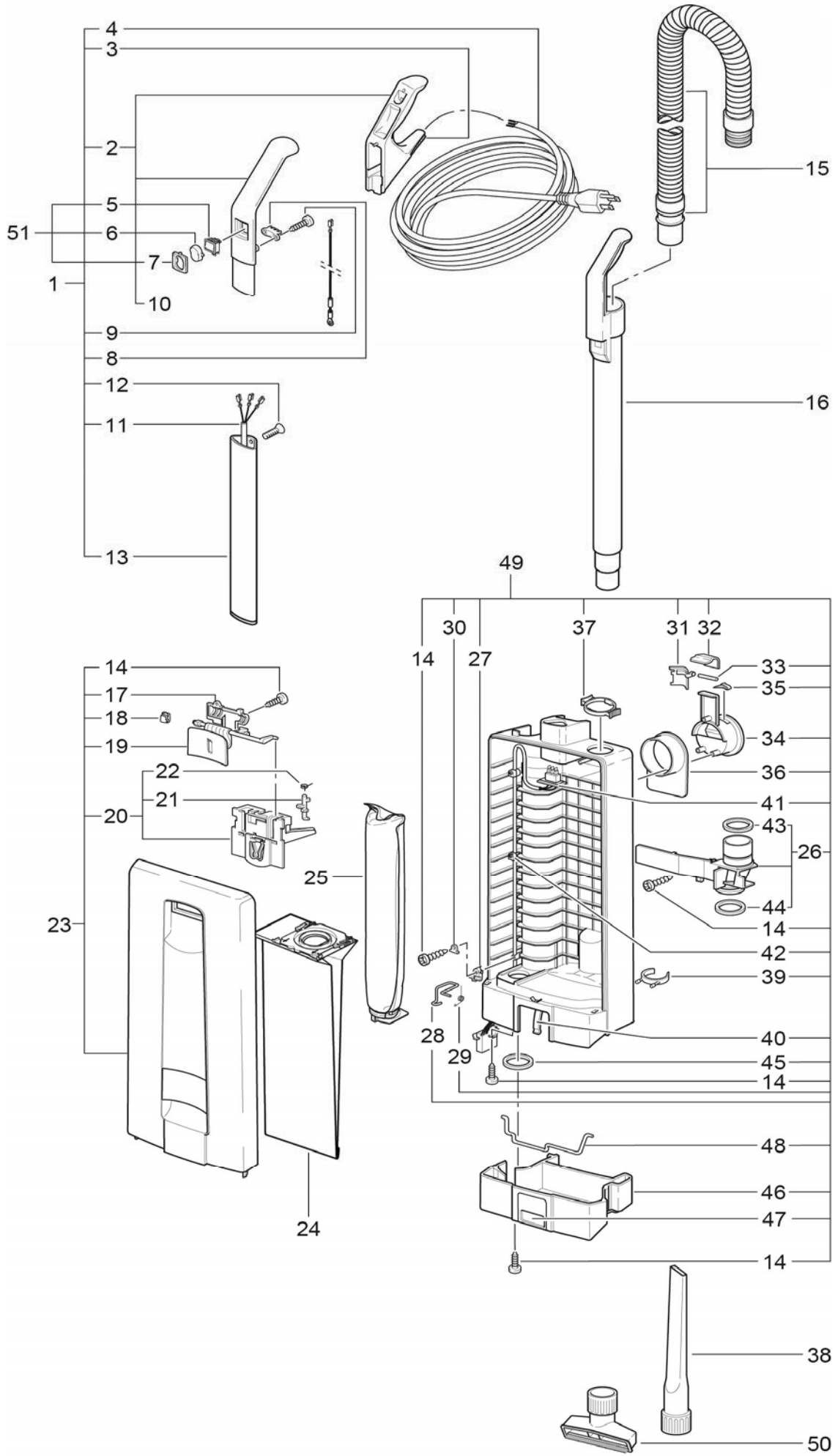
Spare Parts List

(1.012-021.0)

SENSOR S12 120V

From Serial No. # C70390076
If Serial Number not listed,
Contact Manufacturer

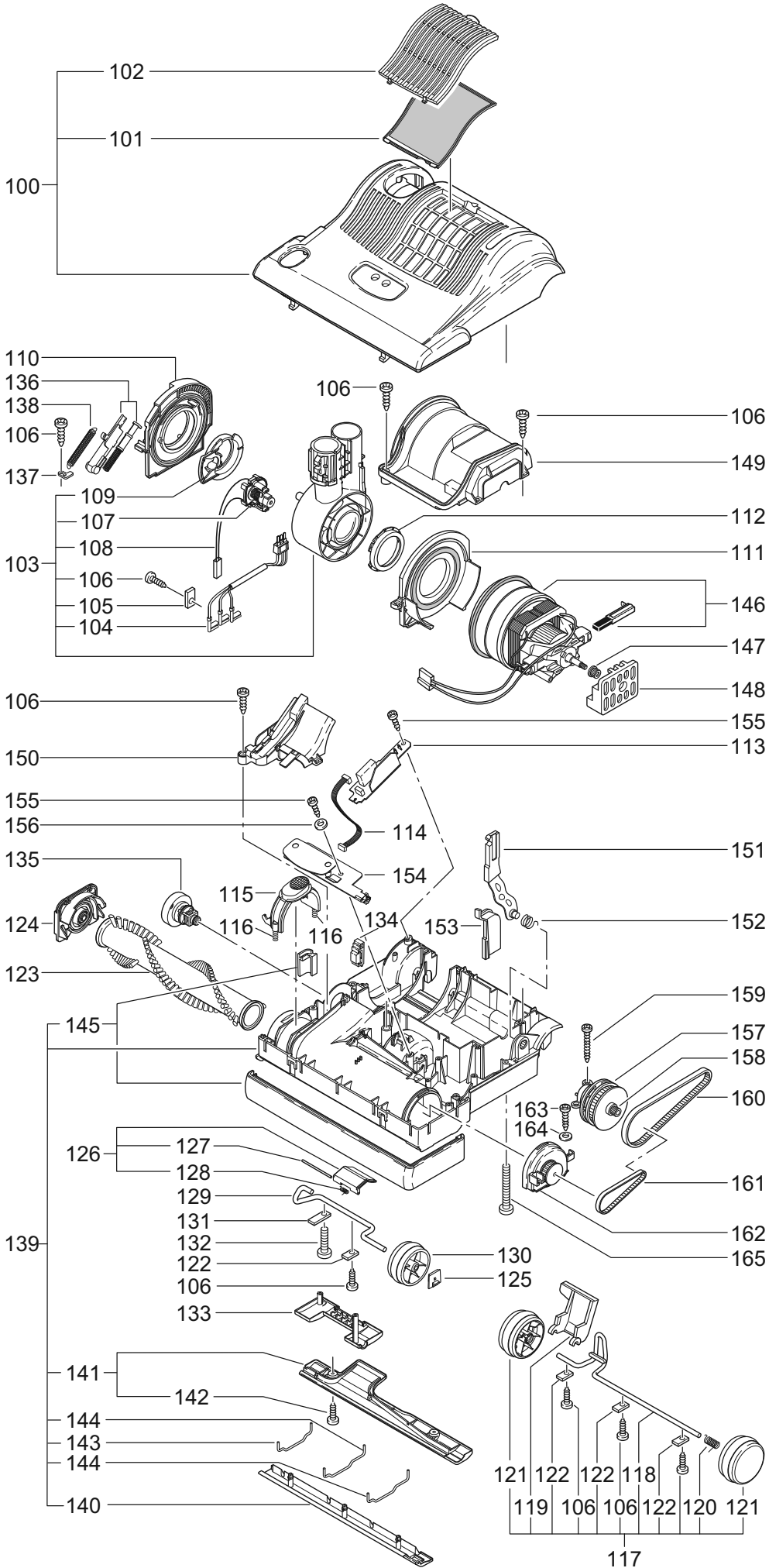
PARTS LIST / SENSOR S12 / 120V



PARTS LIST / SENSOR S12 / 120V

POS	PRODUCT CODE	PRV NO.	DESCRIPTION	NOTES
1	86407970	5625WI	HANDLE COMPLETE, BLACK/ZINC YELLOW	
2	86372980	5295WI	HANDLE GRIP, SR BLACK	
3	86319140	5359SW	GROMMET, BLACK	
4	86139130	1260KA	CORD SET, 18/3 SJT RIV X 40' YELLOW	
5	86319160	05113	SWITCH	
6	86407990	5160zg	SWITCH CAP ZINC YELLOW	
7	86319180	5161sw	SWITCH CAP HOLDER, BLACK	
8	86139280	5162	CABLE CLAMP	
9	86147040	0103ER	SCREW C 3,9 x 16 MM DIN 7981	
10	86137780	0846	ANTISTATIC-WIRE	
11	86142310	5256ER	HANDLE CABLE 3 WIRE W/CONNECTOR	
12	86147140	0129	SCREW, M4 x 12MM	
13	86142300	5187	HANDLE TUBE	
14	86147030	0102	SCREW M3,9 x 13 DIN 7981	
15	86142650	5040SB	HOSE, SENSOR SILVER	
16	86319200	5045SW	EXTENSION TUBE BLACK	
17	86408000	5803KG	COVER, KARCHER GRAY	
18	86145340	5319	SPRING BAG HOLDER	
19	86408010	5706zg	COVER RELEASE, ZINC YELLOW	
20	86138050	5324	BAG HOLDER	
21	86144770	5360	SAFETY CATCH, BAG HOLDER	
22	86144760	5091	SAFETY CATCH SPRING	
23	86408020	5800BG	FRONT COVER COMPLETE, BASALT GRAY	
24	86000500	5300	SENSOR FILTER BAG PACK	
25	86005220	5301ER	MICRO HYGIENE FILTER	
26	86408030	5380BG	INTERNAL COVER, BASALT GRAY	
27	86139290	5164	CABLE CLAMP	
28	86141620	5208	FILTER SAFETY CATCH	
29	86145320	5210	SPRING (MICRO FILTER CATCH)	
30	86139970	1073	CLAMP	
31	86142290	5099	HANDLE LOCK PLATE	
32	86408050	5098kg	LOCK CATCH KARCHER GRAY	
33	86143060	0187	LOCK PIN	
34	86408060	5145bg	CARRYING HANDLE, BASALT GRAY	
35	86145350	5146	STOP SPRING (HOOK)	
36	86408070	5144kg	CABLE HOOK, KARCHER GRAY	
37	86414170	5424KG	RETAINING RING, KARCHER GRAY	
38	86319300	1092sw	CREVICE NOZZLE, BLACK	
39	86319250	1823sw	CLIP, DUST BAG HOUSE-SR12, BLACK	
40	86145280	5084	SPRING LOCKING ROD	
41	86142880	5255ER	INTERNAL CABLE 3WIRE LOOSE CON	
42	86139320	5266	CABLE CLAMP (FILTER BAG HOUSING)	
43	86373870	5842	SEAL	
44	86144930	5289	SEAL, FILTER TUBE	
45	86144910	5163	SEAL, FILTER BAG HOUSING NECK	
46	86408090	5085bg	DUST BAG HOUSING BUMPER BASE, BASALT GRAY	
47	86408040	5082kg	DUST BAG HOUSING LOCKING, KARCHER GRAY	
48	86143120	5083	LOCKING ROD, DUST BAG HOLDER	
49	86408100	5215BG	DUST BAG HOUSING, SR'S, 3-WIRE, BASALT GRAY	
50	86319290	1491sw	UPHOLSTERY NOZZLE, BLACK	
51	86408110	0532EK	SWITCH, BLACK/ZINC YELLOW	

PARTS LIST / SENSOR S12 / 120V



PARTS LIST / SENSOR S12 / 120V

POS	PRODUCT CODE	REF NO.	DESCRIPTION	NOTES
100	86408390	2831BG	POWER HEAD COVER S 12, CPL., BASALT GRAY	
101	86141400	2846	EXHAUST FILTER	
102	86408400	2820BG	EXHAUST FILTER COVER, BASALT GRAY	
103	86408410	2827WI	SWIVEL NECK ASSEMBLY, LIGHT GRAY / ZINC YELLOW	
104	86143180	2886	MALE CONTACT HOLDER	
105	86139230	2494	CABLE CLAMP	
106	86147030	0102	SCREW M3, 9x13 DIN 7981	
107	86139100	2835	BYPASS VALVE	
108	86142790	0869	INTERNAL CABLE	
109	86145900	2825	SWIVEL NECK BEARING	
110	86145890	2824	SWIVEL NECK SUPPORT R.H.	
111	86146110	5479	SWIVEL NECK SUPPORT L.H.	
112	86146130	5717	SWIVEL NECK BEARING	
113	86143800	2890ER	PCB POWER SUPPLY	
114	86142780	0864	INTERNAL CABLE, RIBBON	
115	86408420	5713kg	BRUSH ROLLER RELEASE, KARCHER GRAY	
116	86145290	5103	SPRING	
117	86406110	5051zg	AXLE ASSEMBLY, ZINC YELLOW	
118	86137990	5053	AXLE	
119	86406120	5059zg	FOOT PEDAL, ZINC YELLOW	
120	86146570	2010	WHEEL RETURN SPRING	
121	86319360	5819sw	WHEEL, BLACK	
122	86140000	2014	CLAMP CONNECTING ROD AXLE	
123	86004950	5010WI	BRUSH ROLLER 12"	
124	86406130	5287bg	BEARING BLK, RH SR12, BLACK/BASALT GRAY	
125	86320320	2869SW	RUBBING PLATE BLK	
126	86400150	2868zg	ACCESS DOOR, ZINC YELLOW	
127	86138000	5303	ACCESS DOOR AXLE	
128	86145330	5304	ACCESS DOOR SPRING	
129	86143850	2861	PILE ADJUSTMENT AXLE	
130	86319380	5174sw	PILE ADJUSTMENT WHEEL, BLACK	
131	86137920	2849	AXLE CLAMP	
132	86144860	01010	SCREW M4 x 16, DIN 7985	
133	86319390	2860sw	COVER, BLACK	
134	86146220	2833	THRUST MEMBER	
135	86408440	2862zg	PILE ADJUSTMENT KNOB, ZINC YELLOW	
136	86146230	2834	THRUST MEMBER	
137	86140010	2856	CLAMP	
138	86145250	2867	SPRING	
139	86408450	2821KA	CHASSIS SRS 12, CPL, BLACK	
140	86406170	5411gs	BOTTOM PLATE,FRT,CLP,GRAY BLACK, SR12	
141	86408460	2829gs	REAR BOTTOM PLATE SRS12, CPL, GRAY BLACK	
142	86144850	0197	SCR, M4 X 12 MM W/WASHER	
143	86146790	5401	WIRE TIE, BOTTOM PLATE, OUTER	
144	86146800	5402	WIRE TIE, BOTTOM PLATE, CENTER	
145	86319410	5005sw	BUMPER BLACK (2PC SR12)	
146	86139400	05117S	CARBON BRUSH SET 100-120V	
-	86146210	05135ST	THERMO SWITCH VAC	
-	86143630	5469	MOTOR 1000 W / 120 V	
147	86143620	5462	VACUUM MOTOR PULLEY 2MR	
148	86144710	5100	RUBBER MOUNTING	
149	86408470	2826GS	MOTOR COVER, GRAY BLACK	
150	86140610	2839SW	COVER FOR AIR CHANNEL	
151	86145470	5129	SUPPORT LEVER	
152	86145460	5107-1	SUPPORT SPRING	
153	86143570	5112SW	MOTOR PULLEY COVER	
154	86140150	2881ER	COMPUTER CONTROLLER	
155	86147160	0107	SCREW 2.9 x 13	
156	86147190	0143	WASHER 3.2	
157	86145050	5464	SENSOR X4 CPL	
158	86143580	5117/1	MOTOR PULLEY	
159	86147050	0104	SCREW M3.9 x 25 MM	
160	86138240	5463	BELT 2MR-310-6	
161	86005000	5110	BELT HTD-II-6, 219 3M	
162	86138200	5766HG	BEARING BLOCK L.H. CPL.	
163	86147040	0103ER	SCREW C 3.9 x 16 DIN 7981	
164	86146540	0140	WASHER	
165	86147170	0176	SCREW M4 X 30	

NOTES

