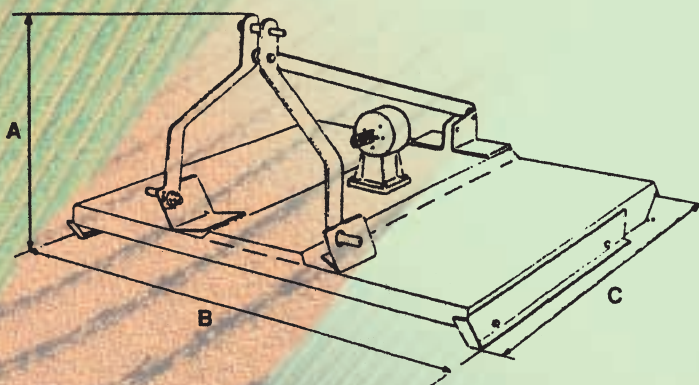



- High suction blades (13) produce an even cut and excellent air-flow to disperse cutting completely.
- Les couteaux avec ailette (13), pour les tracteurs à prise de force horaire, permettent une forte ventilation et consentent à l'herbe taillée de sortir parfaitement du carter, tenant propre le périmètre de rotation des couteaux.
- Gli utensili a coltelli con aletta (13), per trattori con P.T.O. a rotazione oraria, permettono una forte ventilazione e consentono all'erba tagliata di fuoriuscire perfettamente dal telaio, mantenendo pulita l'area di rotazione dei coltelli.
- Die Flügelmesser (13), für Traktoren mit in Uhrzeigersinn drehender Zapfwelle, entwickeln eine starke Ventilation, die das Schnitgut sauber aus der Arbeitszone befördern.
- Las cuchillas con aleta (13), para tractores con toma de fuerza de giro horario, generan una fuerte ventilación y permiten a la hierba cortada salir perfectamente del cárter, manteniendo limpia la zona de rotación de las cuchillas.



MOD.			13
	cm	inches	n.
TE	4+12	2"+5"	2

MOD.								A		B		C	
	cm	inches	HP	rpm	rpm	Kg.	Lbs.	cm	inches	cm	inches	cm	inches
TE 100	100	40"	15	540	1040	135	295	79	31"	106	42"	116	46"
TE 130	130	51"	20	540	1040	170	375	79	31"	141	56"	146	57"
TE 150	150	60"	30	540	1040	198	435	79	31"	155	62"	160	64"

Technical data are subject to change and not binding.



SOVEMA SpA
 Via Olmo 6 - I-41010 Gaggio di Piano - Italy
 Phone +39 059 938512
 Fax 059 938512
 E-MAIL: sovema@sovema.com
 WEB site: <http://www.sovema.com>
 Factories: Gaggio di Piano - Arzago

SOVEMA Inc.
 1937 Vanderhorst DR.
 Memphis TN 38134
 Phone 901 388 8969
 Fax 901 388 8348
 E-MAIL: sovema@sovemausa.com
 WEB site: <http://www.sovemausa.com>

SOVEMA CANADA LTD
 4845 Portage Avenue
 Headingley, Manitoba R4H 1C7
 Phone 204 895 9042
 Fax 204 897 6975
 E-MAIL: sovema@sovemacanada.com
 WEB site: <http://www.sovemacanada.com>