

# COMMERCIAL GRADE HANDHELD SPRAYER

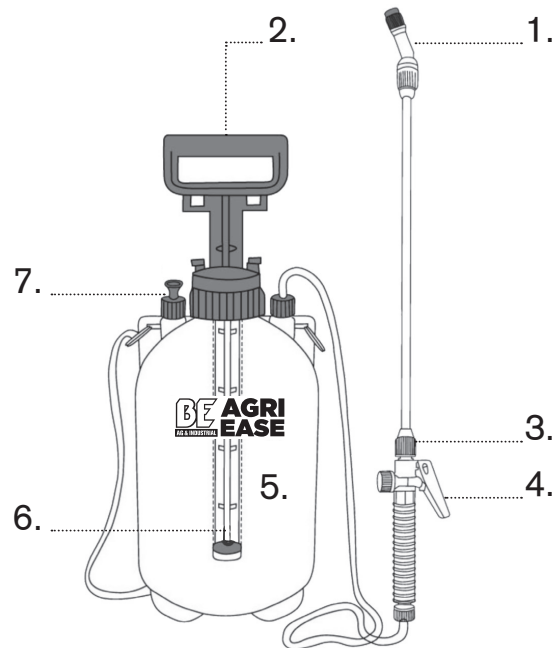
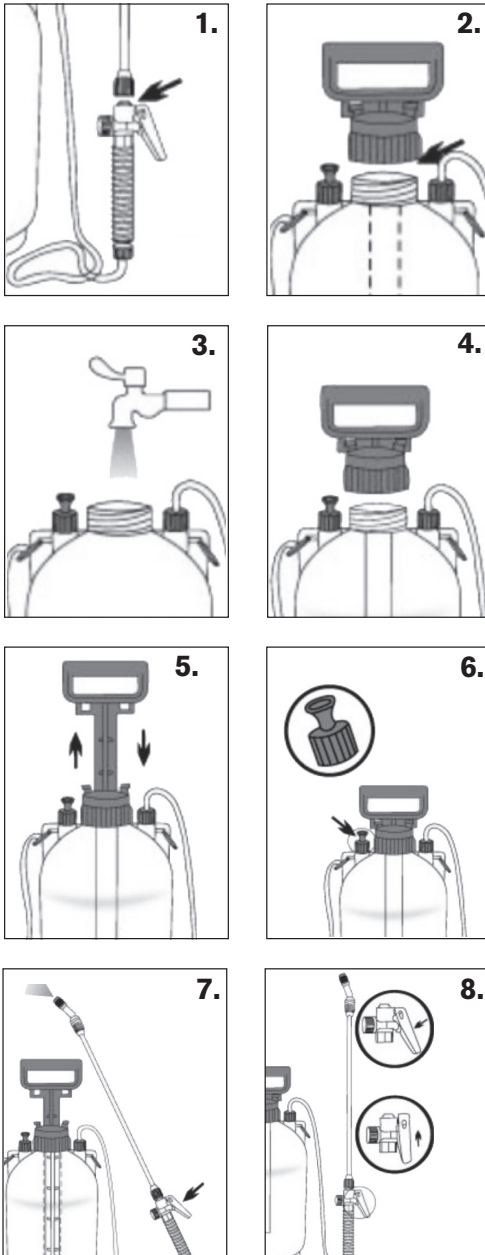


## OPERATION MANUAL

### 4 LITERS, 6 LITERS & 8 LITERS

#### Instructions

1. Attach the nozzle by screwing it on in a clockwise direction (fig 1).
2. Unscrew the pump handle in a counterclockwise direction (fig 2).
3. Fill with the desired liquid to the max liter line as shown on the bottle (fig 3).
4. Screw the pump handle back down in a clockwise direction (fig 4).
5. Pump the sprayer about 40 times (fig 5).
6. The safety valve will leak if the air pressure is too high. Do not overfill with liquid or air (fig 6).
7. Spray by pressing down, slide the trigger forward into lock position after pressing the handle.  
To unlock, slide the trigger back. (fig 7 & 8).



1. Adjustable Spray Nozzle
2. Pump Handle
3. Nozzle Connector
4. Trigger
5. Spray Bottle
6. Pump
7. Safety Valve

If you need assistance with the  
assembly or operation of this  
Sprayer please visit

**BRABEREQ.COM**

# PULVÉRISATEUR À MAIN DE QUALITÉ COMMERCIALE

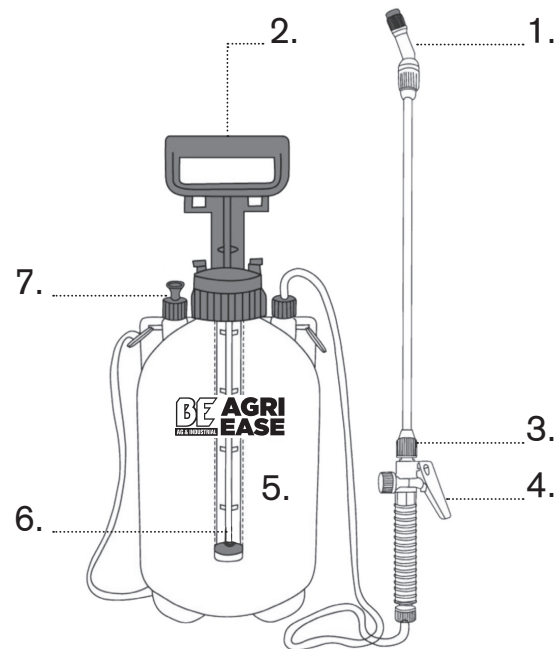
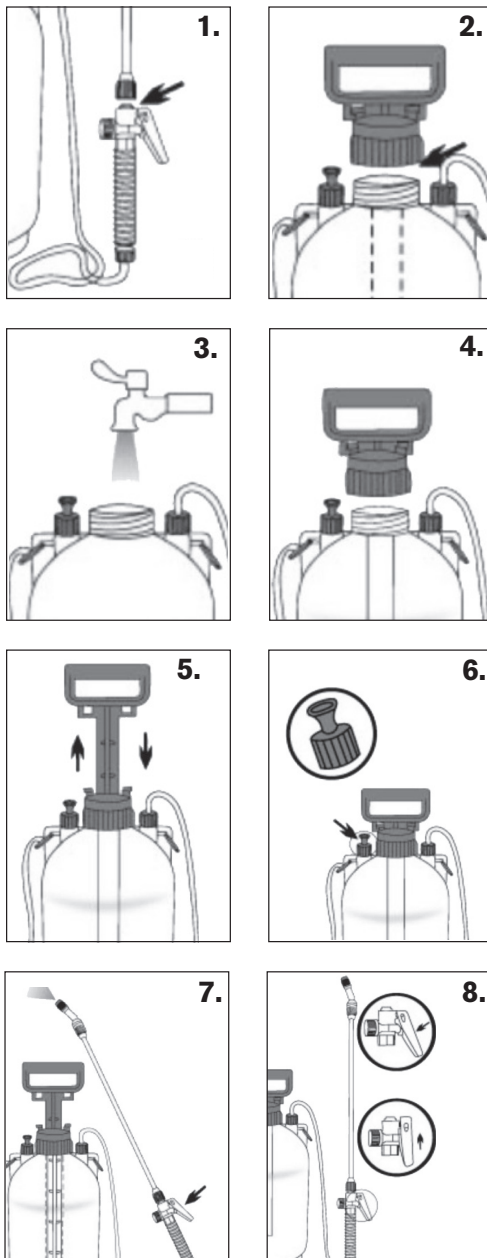
## LIVRE D'INSTRUCTION

**BE AGRI  
EASE**  
AG & INDUSTRIAL

### 4 LITRES, 6 LITRES & 8 LITRES

#### Instructions

1. Fixer la buse en le vissant dans le sens horaire (fig 1).
  2. Dévisser la poignée de la pompe dans le sens antihoraire (fig 2).
  3. Remplir avec le liquide souhaité à la ligne de litres max comme indiqué sur la bouteille (fig 3).
  4. Vissez la poignée de la pompe vers le bas dans le sens horaire (fig 4).
  5. Pomper le pulvérisateur environ 40 fois (fig 5).
  6. La soupape de sûreté fuit si la pression d'air est trop élevée. Ne pas trop remplir avec un liquide ou de l'air (fig 6).
  7. Vaporiser en appuyant vers le bas, faites glisser la gâchette vers l'avant dans la position de verrouillage après avoir appuyé sur la poignée.
- Pour déverrouiller, glissez la gâchette arrière. (fig 7 & 8).



1. Buse de pulvérisation réglable
2. Poignée de pompe
3. Buse connecteur
4. Trigger
5. Vaporisateur
6. Pompe
7. Soupape de Sécurité

*Si vous avez besoin d'assistance avec l'assemblage ou l'opération de ce vaporisateur, s'il vous plait visiter le*

**BRABEREQ.COM**